

PFV

Difusores Perforados



Los difusores perforados modelo PFV para inyección (PFVI) o retorno (PFVR) son una excelente opción para aplicaciones que requieran de calefacción, ventilación o enfriamiento. La serie PFV está conformada por un plenum de fibra de vidrio que cumple con las normas ASTM E84, ASTM C177-85 y UL 181 y una malla perforada en acero o aluminio. El modelo PFVI incluirá un deflector tipo placa de choque colocado en la malla, esta serie está disponible en un solo tamaño de 24"x24". Los diámetros de los cuellos están previamente marcados en el cuerpo del plenum para una fácil apertura al tamaño deseado permitiendo así la colocación de un cuello de lámina fabricado en campo. Los acabados de la malla son en pintura electrostática en colores de línea: blanco, blanco tablaroca o negro mate. Como accesorios opcionales están el Control de Volumen Redondo (CVR) y el Marco de Montaje (MCE) para instalación en plafón corrido.

Características:

- Difusor perforado para inyección (PFVI) o retorno (PFVR)
- Deflector tipo placa de choque montado en malla (PFVI)
- Diámetros de cuellos previamente marcados en el plenum
- Malla perforada con 51% de área libre

Dimensiones:

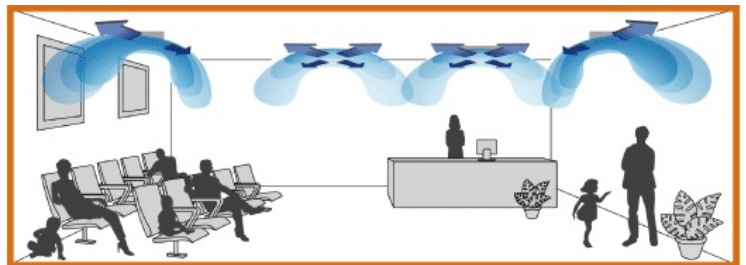
- Módulo para plafón reticular de 24"x24"
- Backpanel premarcado para abrir cuellos desde 6" hasta 16"

Materiales y Acabados:

- Plenum fabricado en fibra de vidrio
- Malla de acero o aluminio
- Colores de línea: blanco, blanco tablaroca o negro mate
- Colores especiales disponibles

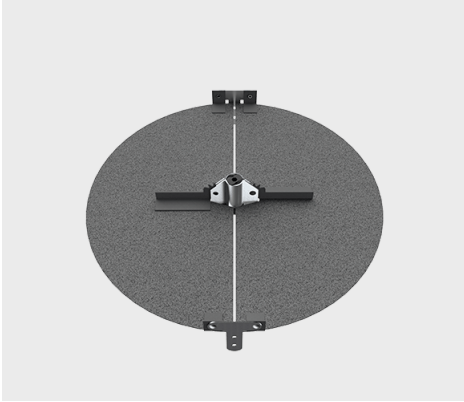
Versatilidad:

- Edificios públicos
- Iglesias y Escuelas
- Hospitales y Clínicas
- Deportes bajo techo
- Residencias
- Áreas industriales
- Oficinas
- Restaurantes y Cafeterías
- Hoteles

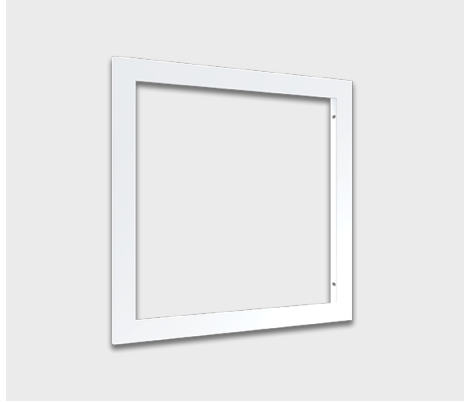


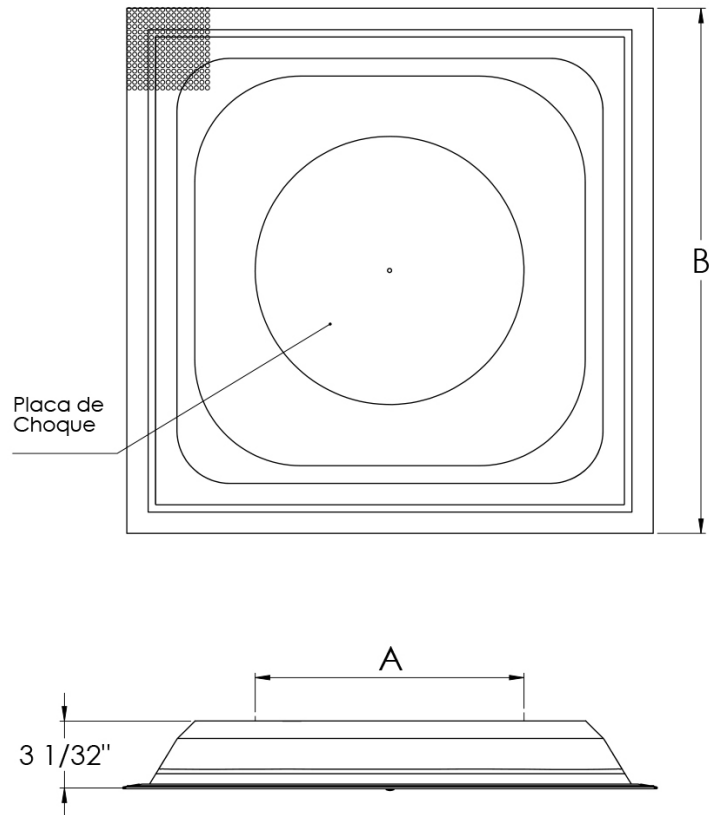
Accesorios Opcionales:

CVR

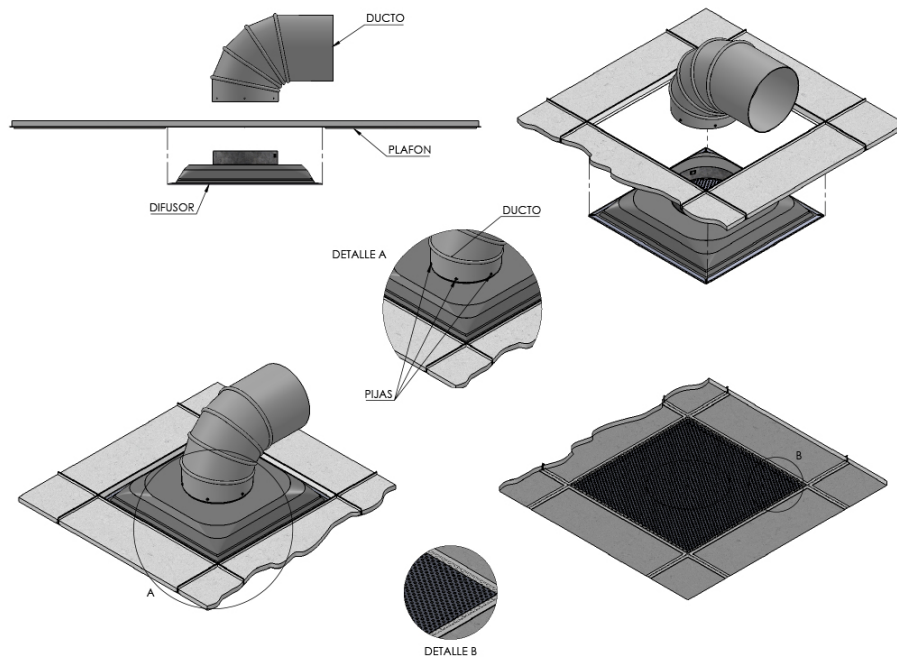


MCE





Modulo	A	B
	Cuello	Plato
24" x 24"	6"	23 3/4
	8"	23 3/4
	10"	23 3/4
	12"	23 3/4
	14"	23 3/4
	16"	23 3/4

Diagrama de Instalación:

Especificación Sugerida:

Los difusores perforados modelo PF para inyección (PFVI) o retorno (PFVR) serán de la marca Innes. Los difusores PFVI incluirán un deflector tipo placa de choque colocado en la malla, mientras que los PFVR no lo incluirán. Los difusores PF tendrán un plenum moldeado en fibra de vidrio que deberá cumplir o exceder con las normas ASTM E84, ASTM C177-85 y UL 181. La malla perforada será de acero o aluminio con un 51% de área libre. Los diámetros de los cuellos están previamente marcados en el cuerpo del plenum para una fácil apertura al tamaño deseado permitiendo así la colocación de un cuello de lámina fabricado en campo. La dimensión disponible del módulo será de 24"x24". Los acabados de la malla serán en pintura electrostática en colores de línea: blanco, blanco tablaroca o negro mate. Como accesorios opcionales están el Control de Volumen Redondo (CVR) y el Marco de Montaje (MCE) para instalación en plafón corrido.

