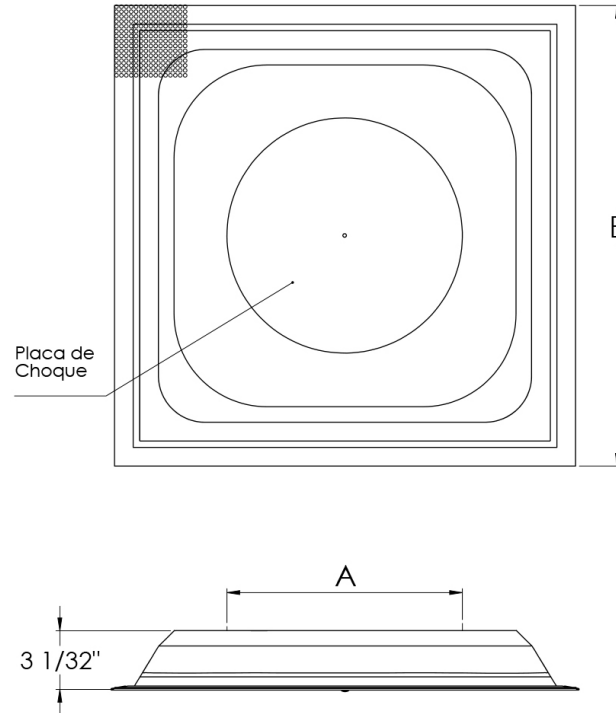


**Características:**

- Difusor perforado para inyección (PFVI) o retorno (PFVR)
- Deflector tipo placa de choque montado en malla (PFVI)
- Diámetros de cuellos previamente marcados en el plenum
- Malla perforada con 51% de área libre

**Materiales y Acabados:**

- Plenum fabricado en fibra de vidrio
- Malla de acero o aluminio
- Colores de línea: blanco, blanco tablaroca o negro mate
- Colores especiales disponibles

**Plano de Dimensiones:**


Modulo	A	B
	Cuello	Plato
24" x 24"	6"	23 3/4"
	8"	23 3/4"
	10"	23 3/4"
	12"	23 3/4"
	14"	23 3/4"
	16"	23 3/4"

Nombre de la obra: \_\_\_\_\_  
 Ubicación: \_\_\_\_\_  
 Arquitecto: \_\_\_\_\_  
 Ingeniero: \_\_\_\_\_  
 Contratista: \_\_\_\_\_

Presentado por:

Fecha:

Av. División del Norte N°76 Col. Memella,  
Cuajimalpa México. C.P. 05330 D.F.

[www.innes.com.mx](http://www.innes.com.mx)

Nota: Este submittal está diseñado para demostrar dimensiones generales de dicho producto. Los dibujos de este submittal no son elaborados con la intención de especificar aspectos exactos del producto. Estos dibujos no están a escala. Innes Aire S.A. de C.V. se reserva el derecho de hacer cambios sin previo permiso.

Ninguna parte de este documento podrá ser reproducida o retransmitida de cualquier forma; siendo estas: electrónicas o mecanografiadas; incluyendo fotocopiado, grabado y/o cualquier sistema de alojamiento de información sin previo permiso de INNES AIRE S.A. DE C.V.