

PUERTO ACCESO CTP-1

Accesorios Acceso a Ducto



El puerto de acceso CTP-1 para instrumentos de medición es una solución simple, eficiente y económica para realizar mediciones dentro de los ductos de aire. Consiste en dos piezas: cuerpo hecho a base de "Zamac" (aleación zinc con aluminio, magnesio y cobre) y una tapa plástica "PP" de alta resistencia con acoplamiento roscado asegurando un cierre eficiente. Cuenta con sello de neopreno logrando un ensamble hermético. El diámetro de apertura del CTP-1 es de 3/4" y es adecuado para colocarse en ductos con aislamiento de hasta 1". Resiste temperatura continua de hasta 72°C e intermitente de hasta 100°C. Es adecuado para sistemas de alta velocidad. Su fijación es a través de tornillos auto perforantes (no incluidos).

Características:

- Puerto de acceso para instrumento de medición
- Sello de neopreno
- Adecuado para ductos con aislamiento de hasta 1"
- Resistencia a la temperatura de hasta 72°C
- Adecuado para sistemas de alta velocidad

Dimensiones:

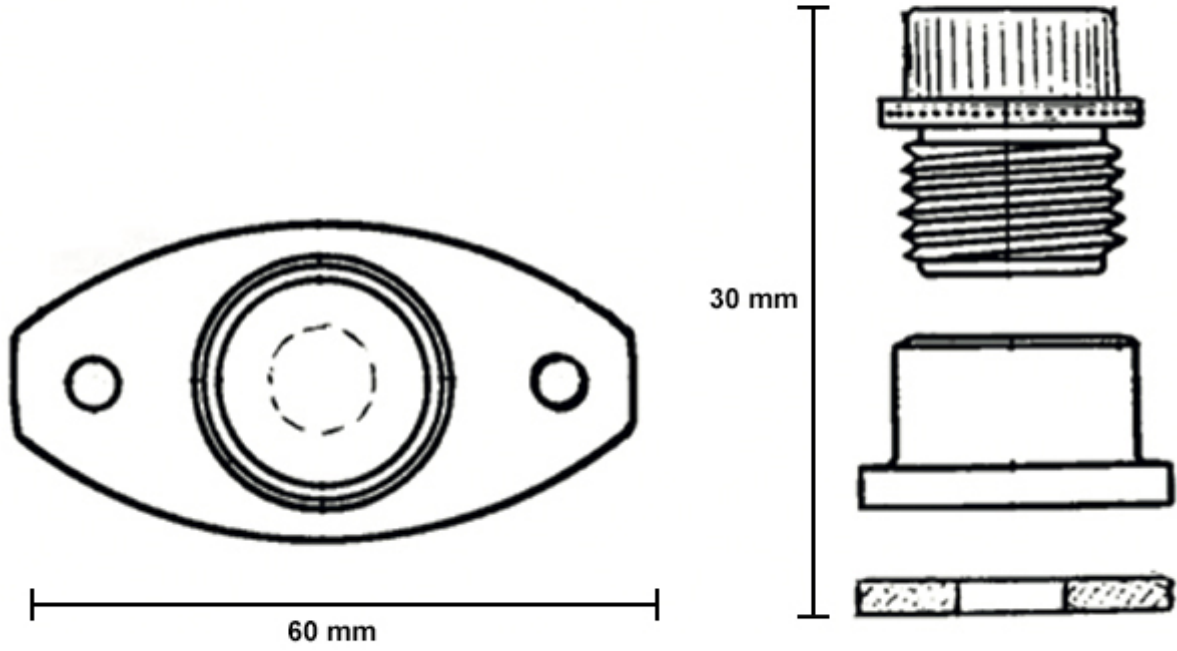
- Diámetro de apertura 3/4"

Materiales y Acabados:

- Cuerpo de acero fundido y tapa roscada de plástico de alta resistencia

Versatilidad:

- - Edificios públicos - Iglesias y Escuelas - Hospitales y Clínicas - Deportes bajo techo - Residencias - Áreas industriales - Oficinas - Restaurantes y Cafeterías - Hoteles



Especificación Sugerida:

El puerto de acceso CTP-1 para instrumentos de medición será de la marca Innes. Consistirá en dos piezas: en un cuerpo hecho a base de "Zamac" (aleación zinc con aluminio, magnesio y cobre) y una tapa plástica "PP" de alta resistencia con acoplamiento roscado asegurando un cierre eficiente. Contará con sello de neopreno logrando un ensamble hermético. El diámetro de apertura del CTP-1 será de 3/4" y se colocará en ductos con aislamiento de hasta 1". Resistirá temperatura continua de hasta 72°C e intermitente de hasta 100°C. Será adecuado para sistemas de alta velocidad. Su fijación será través de tornillos autoperforantes (no incluidos).