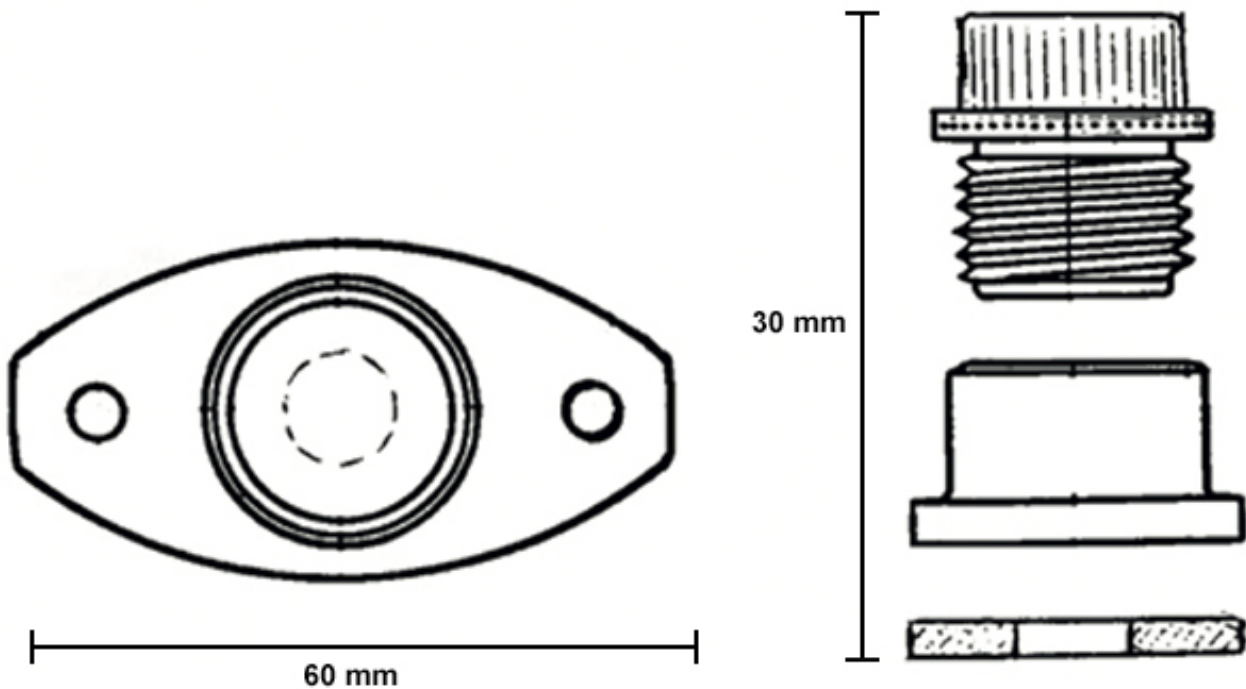


Características:

- Puerto de acceso para instrumento de medición
- Sello de neopreno
- Adecuado para ductos con aislamiento de hasta 1"
- Resistencia a la temperatura de hasta 72°C
- Adecuado para sistemas de alta velocidad

Materiales y Acabados:

- Cuerpo de acero fundido y tapa roscada de plástico de alta resistencia

Plano de Dimensiones:

Nombre de la obra: _____
Ubicación: _____
Arquitecto: _____
Ingeniero: _____
Contratista: _____

Presentado por:

Fecha:

Av. División del Norte N°76 Col. Memella,
Cuajimalpa México. C.P. 05330 D.F.

www.innes.com.mx

Nota: Este submittal está diseñado para demostrar dimensiones generales de dicho producto. Los dibujos de este submittal no son elaborados con la intención de especificar aspectos exactos del producto. Estos dibujos no están a escala. Innes Aire S.A. de C.V. se reserva el derecho de hacer cambios sin previo permiso.

Ninguna parte de este documento podrá ser reproducida o retransmitida de cualquier forma; siendo estas: electrónicas o mecanografiadas; incluyendo fotocopiado, grabado y/o cualquier sistema de alojamiento de información sin previo permiso de INNES AIRE S.A. DE C.V.