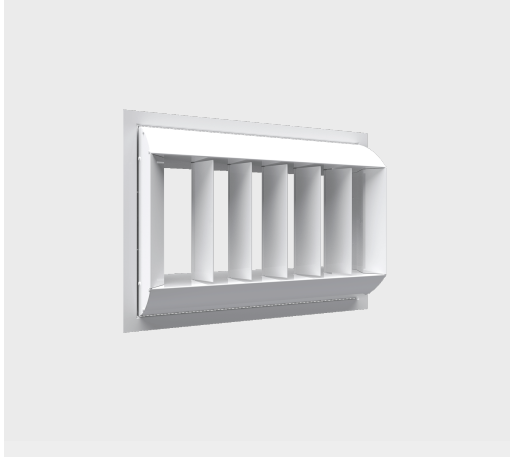


RFI

Difusores Largo Alcance



Los difusores de largo alcance para inyección RFI son una excelente opción para tiros largos y bien dirigidos en ductos que corran por muros o techos o plenums suspendidos. Cuentan con un núcleo tipo tambor que rota de hasta 60° en total, 30° hacia arriba o hacia abajo desde su posición central. Las aletas son ajustables en forma individual. La altura disponible es: de 15" y longitudes de 21", 24", 27", 30", 36", 42", 48", 54", 60", 66" ó 72". El difusor RFI está construido en aluminio con acabado en pintura electrostática en colores de línea: blanco, blanco tablaroca o negro mate. Como accesorio opcional contamos con el Control de volumen Cuadrado (CVC) y la Compuerta de Balance Cuadrangular (CBHO) para colocarse en el ducto.

Características:

- Difusor de largo alcance para inyección
- Recomendado para tiros largos y bien dirigidos
- Aletas ajustables en forma individual
- Rotación de 30° hacia arriba o hacia abajo desde su posición central

Dimensiones:

- Tamaños de construcción: altura 15", largos 21", 24", 27", 30", 36", 42", 48", 54", 60", 66" y 72"

Materiales y Acabados:

- Fabricado en aluminio extruido
- Colores de línea: blanco, blanco tablaroca o negro mate
- Colores especiales disponibles

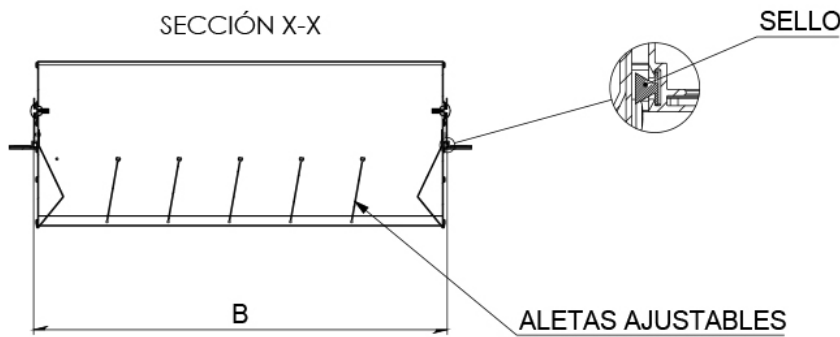
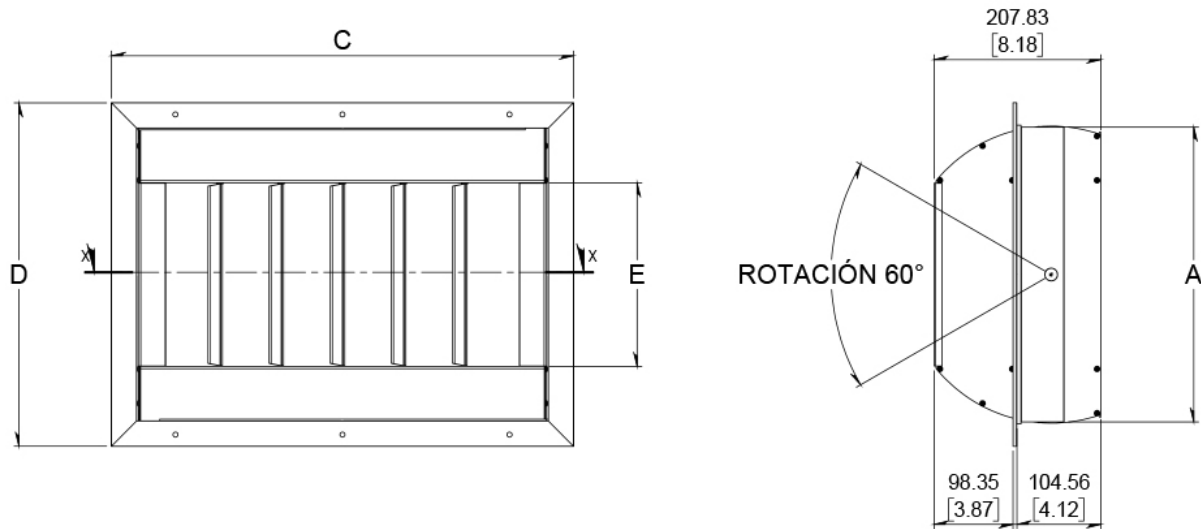
Versatilidad:

- Teatros - Arenas
- Salones de convenciones
- Plantas industriales
- Centros comerciales

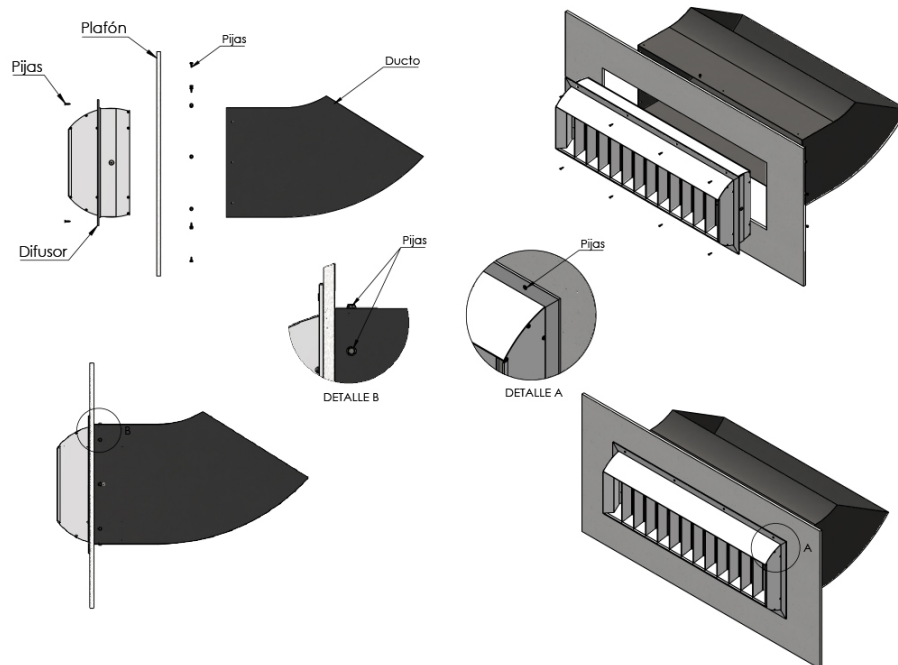
Accesorios Opcionales:

CVC





Tipo de difusor	Tamaño de ducto	A	B	C	D	E	N° Aletas	Tipo Cuello
15-21	15 X 21	14 5/8	20 1/2	22 11/16	16 13/16	9	5	Cuadrangular
15-24	15 X 24	14 5/8	23 1/2	25 11/16	16 13/16	9	6	
15-27	15 X 27	14 5/8	26 1/2	28 11/16	16 13/16	9	7	
15-30	15 X 30	14 5/8	29 1/2	31 11/16	16 13/16	9	8	
15-36	15 X 36	14 5/8	35 1/2	37 11/16	16 13/16	9	10	
15-42	15 X 42	14 5/8	41 1/2	43 11/16	16 13/16	9	12	
15-48	15 X 48	14 5/8	47 1/2	49 11/16	16 13/16	9	14	
15-54	15 X 54	14 5/8	53 1/2	55 11/16	16 13/16	9	16	
15-60	15 X 60	14 5/8	59 1/2	61 11/16	16 13/16	9	18	
15-66	15 X 66	14 5/8	65 1/2	67 11/16	16 13/16	9	20	
15-72	15 X 72	14 5/8	71 1/2	73 11/16	16 13/16	9	22	

Diagrama de Instalación:

Especificación Sugerida:

Los difusores de largo alcance para inyección RFI serán de la marca Innes. Contarán con un tambor rotatorio de hasta 60° en total, 30° hacia arriba o hacia abajo desde su posición central y cuenta con aletas ajustables. Las dimensiones disponibles serán altura 15" y largos de 21", 24", 27", 30", 36", 42", 48", 54", 60", 66" o 72". El difusor RFI estará fabricado en acero con acabado en pintura electrostática en colores de línea: blanco, blanco tablaroca o negro. Como accesorio opcional contamos con el Control de Volumen Cuadrado (CVC) y la Compuerta de Balance Cuadrangular (CBHO) para colocarse en el ducto.

