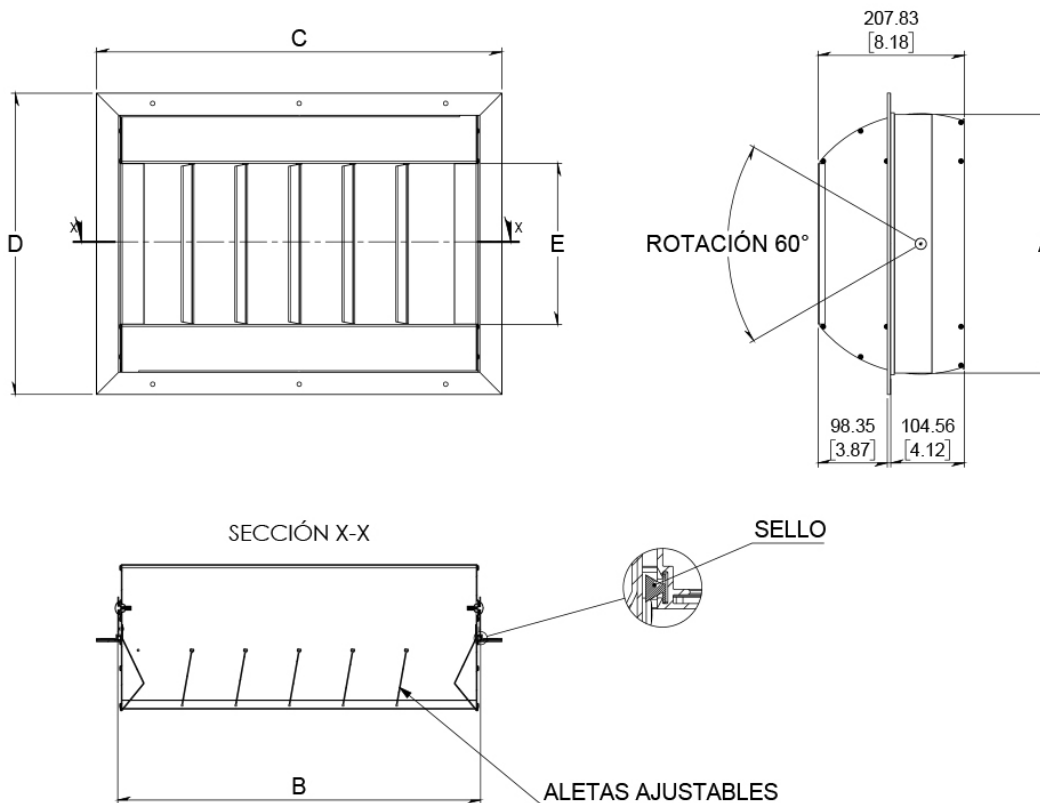


**Características:**

- Difusor de largo alcance para inyección
- Recomendado para tiros largos y bien dirigidos
- Aletas ajustables en forma individual
- Rotación de 30° hacia arriba o hacia abajo desde su posición central

**Materiales y Acabados:**

- Fabricado en aluminio extruido
- Colores de línea: blanco, blanco tablaroca o negro mate
- Colores especiales disponibles

**Plano de Dimensiones:**


Tipo de difusor	Tamaño de ducto	A	B	C	D	E	N° Aletas	Tipo Cuello
15-21	15 X 21	14 5/8	20 1/2	22 11/16	16 13/16	9	5	Cuadrangular
15-24	15 X 24	14 5/8	23 1/2	25 11/16	16 13/16	9	6	
15-27	15 X 27	14 5/8	26 1/2	28 11/16	16 13/16	9	7	
15-30	15 X 30	14 5/8	29 1/2	31 11/16	16 13/16	9	8	
15-36	15 X 36	14 5/8	35 1/2	37 11/16	16 13/16	9	10	
15-42	15 X 42	14 5/8	41 1/2	43 11/16	16 13/16	9	12	
15-48	15 X 48	14 5/8	47 1/2	49 11/16	16 13/16	9	14	
15-54	15 X 54	14 5/8	53 1/2	55 11/16	16 13/16	9	16	
15-60	15 X 60	14 5/8	59 1/2	61 11/16	16 13/16	9	18	
15-66	15 X 66	14 5/8	65 1/2	67 11/16	16 13/16	9	20	
15-72	15 X 72	14 5/8	71 1/2	73 11/16	16 13/16	9	22	

Nombre de la obra: \_\_\_\_\_  
 Ubicación: \_\_\_\_\_  
 Arquitecto: \_\_\_\_\_  
 Ingeniero: \_\_\_\_\_  
 Contratista: \_\_\_\_\_

Presentado por:

Fecha:

Av. División del Norte N°76 Col. Memella,  
 Cuajimalpa México. C.P. 05330 D.F.

[www.innes.com.mx](http://www.innes.com.mx)

Nota: Este submittal está diseñado para demostrar dimensiones generales de dicho producto. Los dibujos de este submittal no son elaborados con la intención de especificar aspectos exactos del producto. Estos dibujos no están a escala. Innes Aire S.A. de C.V. se reserva el derecho de hacer cambios sin previo permiso.

Ninguna parte de este documento podrá ser reproducida o retransmitida de cualquier forma; siendo estas: electrónicas o mecanografiadas; incluyendo fotocopiado, grabado y/o cualquier sistema de alojamiento de información sin previo permiso de INNES AIRE S.A. DE C.V.