

## RPSB

### Seguridad Rejillas de Seguridad



La rejilla RPSB es adecuada para aplicaciones de inyección o retorno en donde se requiera un nivel de seguridad de medio a bajo y un comportamiento eficiente de la difusión del aire. Están fabricadas en lámina de acero ASTM A568 con perforaciones redondas de 5/16" separadas 7/16" entre centros desfasados y un área libre de aproximadamente 46%. Las rejillas de seguridad RPSB Innes están fabricadas bajo los estándares de la norma ASTM F2542-05 (Métodos de prueba estándar para asalto físico de rejillas de ventilación en centros de detención y correccionales) y ASTM A627-03 (pruebas de resistencia de barras redondas y planas de acero para aplicaciones en centros de detención y correccional). Su construcción es en una sola pieza lo que facilita su instalación. Para regular el flujo de aire, se podrá añadir un control de volumen (CVC) el cual deberá soldarse al ducto. Las medidas disponibles son desde 4"x4" hasta 30"x30". El acabado es en pintura electrostática en colores de línea: blanco, blanco tablaroca o negro mate.

#### Características:

- Rejilla perforada de seguridad media-baja
- Para inyección o retorno
- Área libre de 46%
- Fabricada en una sola pieza

#### Dimensiones:

- Desde 4"x4" hasta 30"x30"

#### Materiales y Acabados:

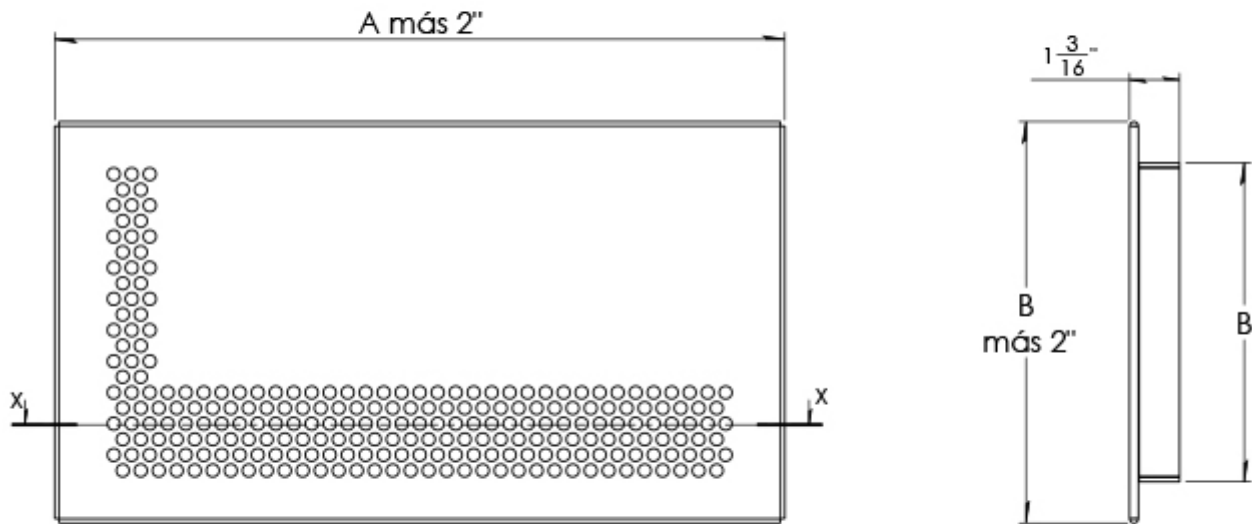
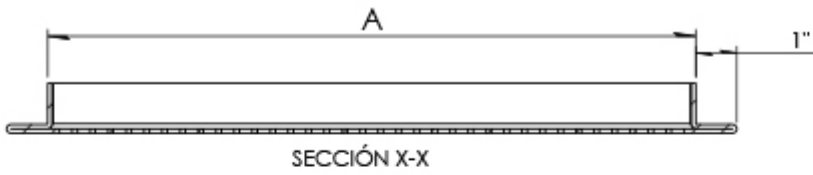
- Fabricada en lámina de acero
- Colores de línea: blanco, blanco tablaroca o negro mate

#### Accesorios Opcionales:

CVC

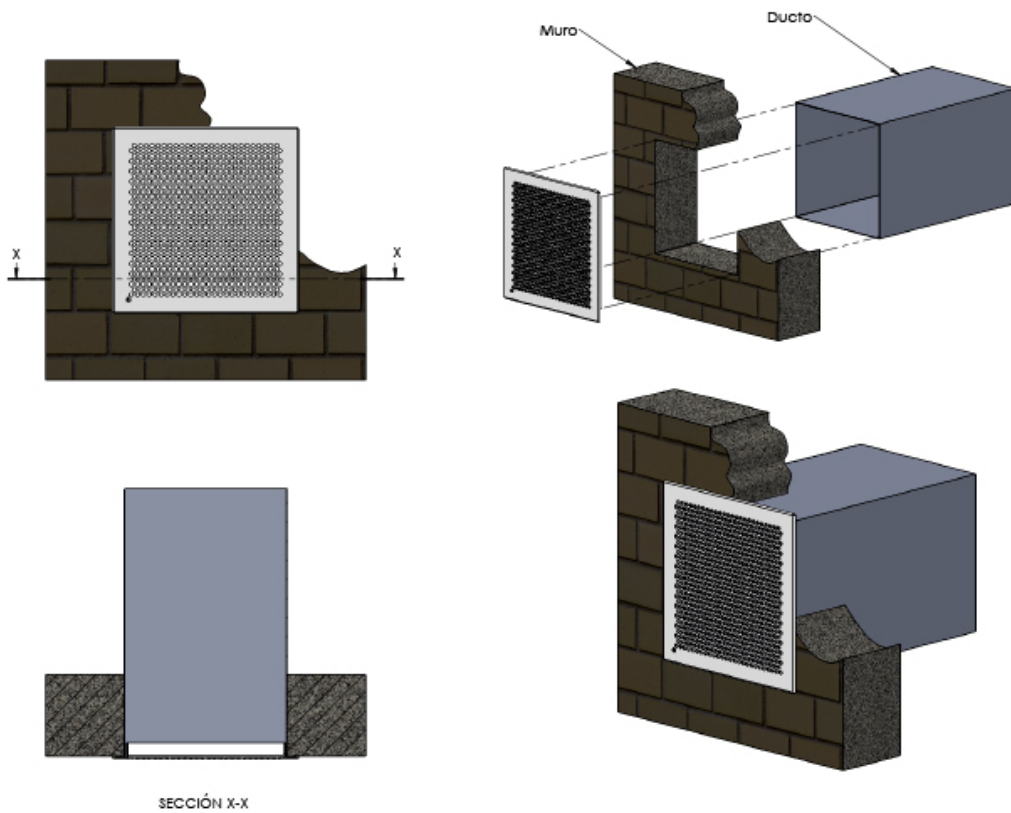






La medida real de A y B, es la medida requerida menos 1/4"

Tipo	Medida Requerida			
	A		B	
	Minima	Máxima	Minima	Máxima
RPSB	4	30	4	30

**Diagrama de Instalación:**

## Especificación Sugerida:

La rejilla RPSB es adecuada para aplicaciones de inyección o retorno en donde se requiera un nivel de seguridad de medio a bajo y un comportamiento eficiente de la difusión del aire. Están fabricadas en lámina de acero ASTM A568 o como opción en acero inoxidable 304 ASTM A480 y ASTM A240 calibre 12 con perforaciones redondas de 5/16" separadas 7/16" entre centros desfasados y un área libre de aproximadamente 46%. Las rejillas de seguridad RPSB Innes están fabricadas bajo los estándares de la norma ASTM F2542-05 (Métodos de prueba estándar para asalto físico de rejillas de ventilación en centros de detención y correccionales) y ASTM A627-03 (pruebas de resistencia de barras redondas y planas de acero para aplicaciones en centros de detención y correccional). Su construcción es en una sola pieza lo que facilita su instalación. Para regular el flujo de aire, se podrá añadir un control de volumen (CVC) el cual deberá soldarse al ducto. Las medidas disponibles son desde 4"x4" hasta 30"x30". El acabado es en pintura electrostática en colores de línea: blanco, blanco tablaroca o negro mate. En acero inoxidable, el acabado es pulido satinado P4.

» Modelo	» Diámetro de entrada	» Configuración	» Caja para control	» Montaje de control d en fábrica
Seguridad <i>RPSB</i>	FI:Acero	Desde 06" hasta 30" en incrementos de 2"	Desde 04" hasta 30" en incrementos de 2"	B: Blanco O: Blanco Mate T: Blanco tablaroca N: Negro A: Color aluminio E: Especial S: Sin acabado