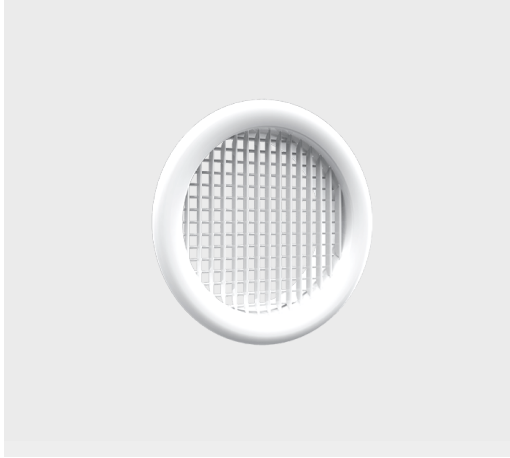


## RRDD

### Rejillas y Registros Inyección



Las rejillas redondas tipo aleta de doble deflexión para inyección o extracción RRDD son una excelente opción para aplicaciones de techo y pared que requieran un acoplamiento a ductos flexibles o espiroductos. Las aletas pueden ajustarse de manera individual y están separadas a  $\frac{3}{4}$ ". Las dimensiones de cuello son desde 6" hasta 20" de diámetro en incrementos de 2". Las rejillas RRDD están construidas en aluminio con acabado en pintura electrostática en colores de línea: blanco, blanco tablaroca o negro mate. Como accesorio opcional está disponible el Aro de Montaje AMR y el Control de Volumen Redondo CVR (este accesorio requiere un AMR para su instalación).

#### Características:

- Rejilla redonda, para inyección o extracción tipo aleta
- Doble deflexión
- Deflexión sencilla también disponible
- Aletas con ajuste individual
- Separación entre aletas  $\frac{3}{4}$ "
- Aro de montaje opcional para facilitar la instalación

#### Dimensiones:

- Diámetros desde 6" hasta 20" en incrementos de 2"

#### Materiales y Acabados:

- Fabricada en aluminio
- Colores de línea: blanco, blanco tablaroca o negro mate
- Colores especiales disponibles

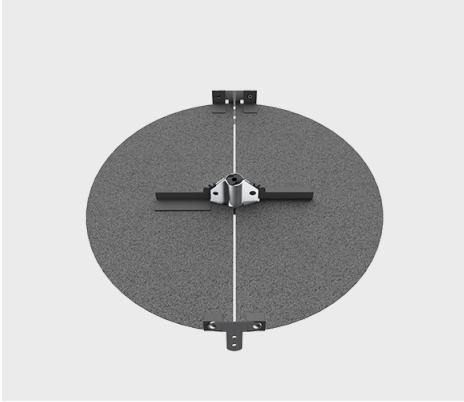
#### Versatilidad:

- Edificios públicos
- Iglesias y Escuelas
- Hospitales y Clínicas
- Deportes bajo techo
- Residencias
- Áreas industriales
- Oficinas
- Restaurantes y Cafeterías
- Hoteles

[www.innes.com.mx](http://www.innes.com.mx)

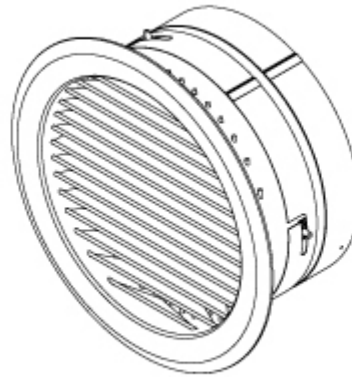
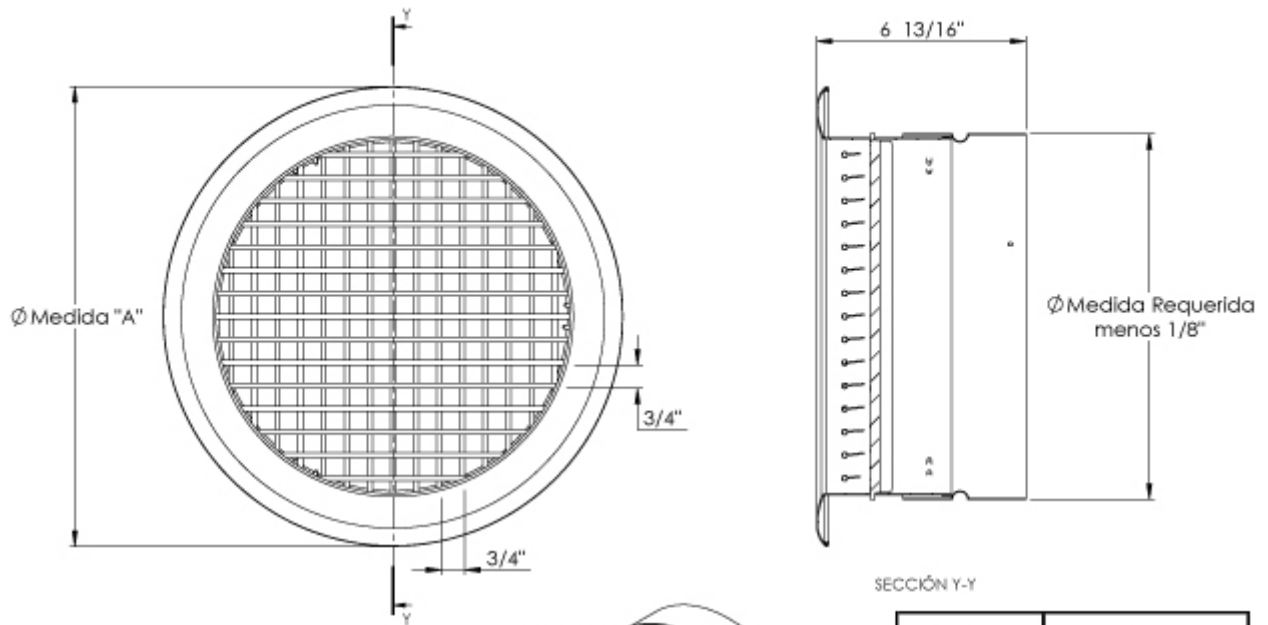
**Accesorios Opcionales:**

CVR



AMR

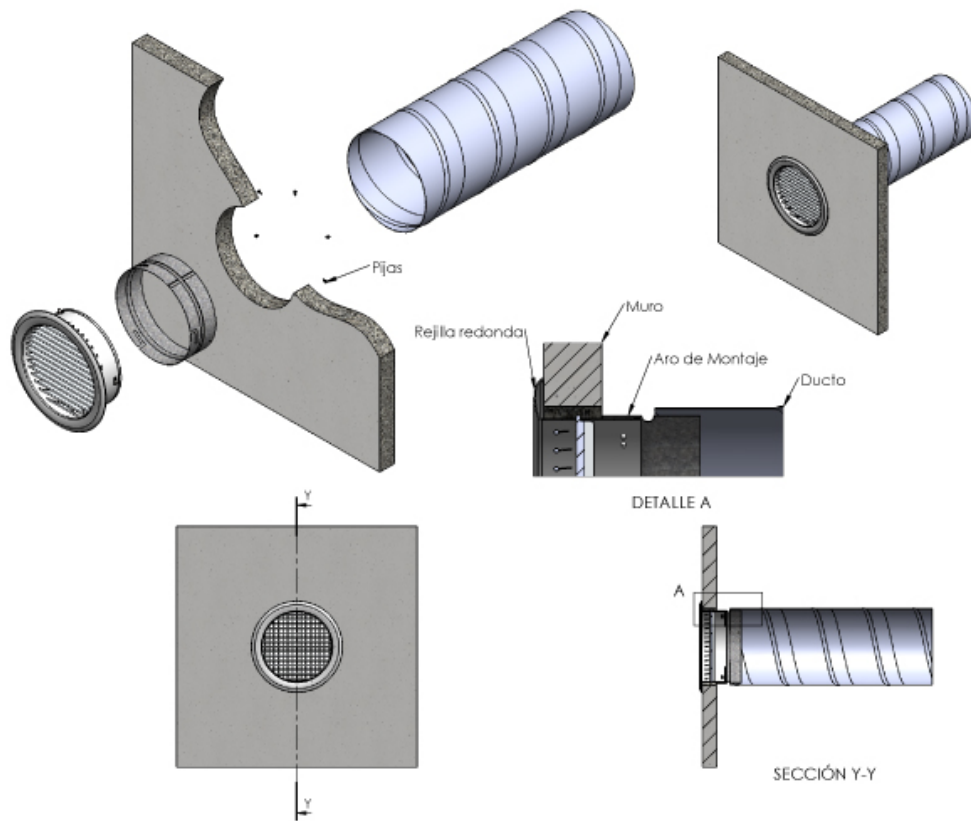




SECCIÓN Y-Y

MODELO	A
Ø06	8 15/16
Ø08	10 5/8
Ø10	12 15/16
Ø12	14 15/16
Ø14	16 13/16
Ø16	18 13/16
Ø18	20 3/4
Ø20	22 3/4

Diagrama de Instalación:



## Especificación Sugerida:

Las rejillas redondas tipo aleta de doble deflexión para inyección o extracción RRDD serán de la marca Innes. Serán utilizadas para aplicaciones de techo y pared que requieran un acoplamiento a ductos flexibles o espiroductos. Las aletas tendrán un ajuste individual con separación de  $\frac{3}{4}$ ". Las dimensiones serán desde 6" hasta 20" de diámetro en incrementos de 2". Las rejillas RRDD estarán construidas en aluminio con acabado en pintura electrostática en colores de línea: blanco, blanco tablaroca o negro mate. Como accesorio opcional está disponible el Aro de montaje AMR y el Control de Volumen Redondo CVR, el cual requerirá un AMR para su instalación.

» Modelo	» Deflexión	» Dimensiones	» Aro de montaje	» Control de volumen (opcional)	» Acabado
Inyección <b>RRDD</b>	Doble Sencilla	Ver plano en tabla de dimensiones	SI: Con aro de montaje NO: Sin aro de montaje	CVR (solo hasta 16")	B: Blanco T: Blanco tablaroca N: Negro A: Color aluminio L: Lavado E: Especial S: Sin acabado