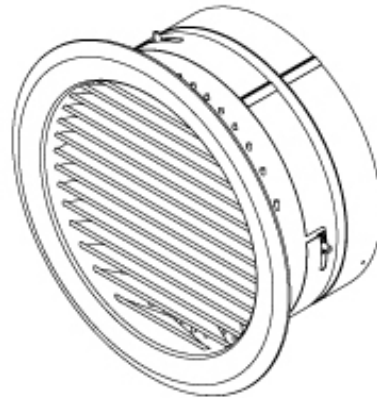
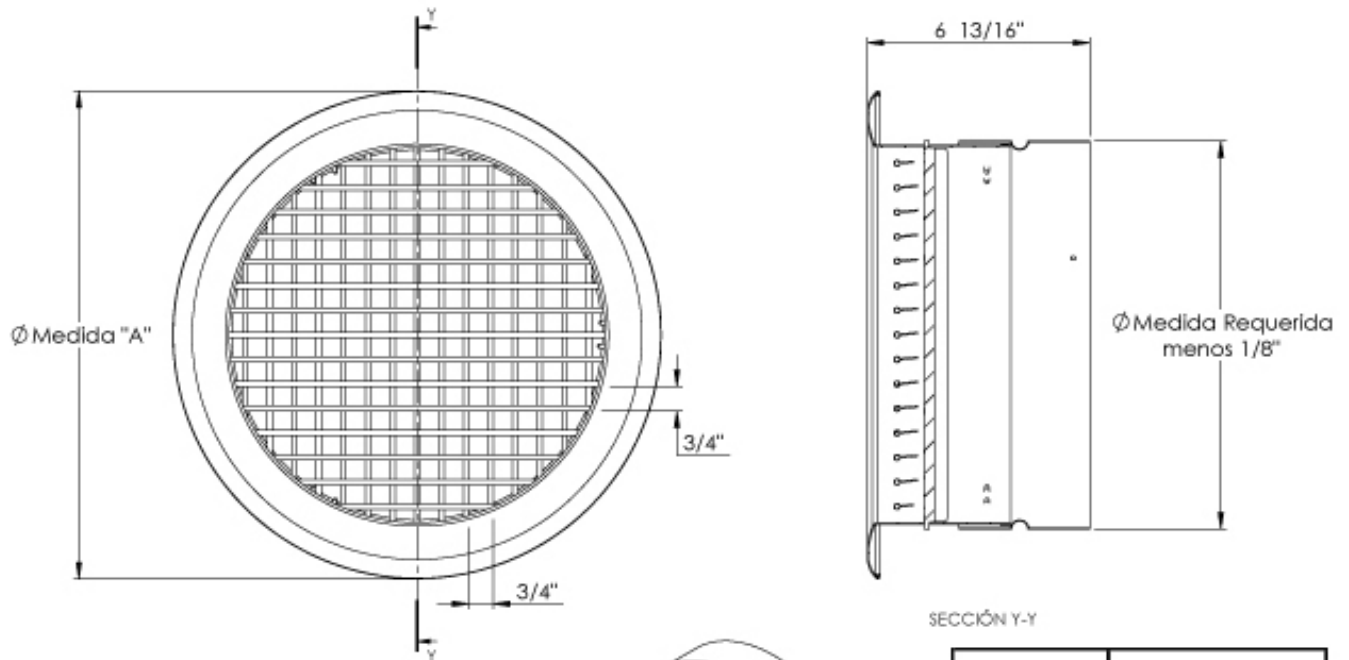


Características:

- Rejilla redonda, para inyección o extracción tipo aleta
- Doble deflexión
- Deflexión sencilla también disponible
- Aletas con ajuste individual
- Separación entre aletas 3/4"
- Aro de montaje opcional para facilitar la instalación

Materiales y Acabados:

- Fabricada en aluminio
- Colores de línea: blanco, blanco tablaroca o negro mate
- Colores especiales disponibles

Plano de Dimensiones:


SECCIÓN Y-Y

MODELO	A
Ø06	8 15/16
Ø08	10 5/8
Ø10	12 15/16
Ø12	14 15/16
Ø14	16 13/16
Ø16	18 13/16
Ø18	20 3/4
Ø20	22 3/4

Nombre de la obra: _____
 Ubicación: _____
 Arquitecto: _____
 Ingeniero: _____
 Contratista: _____

Presentado por:

Fecha:

Av. División del Norte N°76 Col. Memella,
 Cuajimalpa México. C.P. 05330 D.F.

www.innes.com.mx

Nota: Este submittal está diseñado para demostrar dimensiones generales de dicho producto. Los dibujos de este submittal no son elaborados con la intención de especificar aspectos exactos del producto. Estos dibujos no están a escala. Innes Aire S.A. de C.V. se reserva el derecho de hacer cambios sin previo permiso.

Ninguna parte de este documento podrá ser reproducida o retransmitida de cualquier forma; siendo estas: electrónicas o mecanografiadas; incluyendo fotocopiado, grabado y/o cualquier sistema de alojamiento de información sin previo permiso de INNES AIRE S.A. DE C.V.