

Características:

- Diseño Vertical
- Inyección de aire por la parte inferior
- Retorno de aire por 2 lados
- Fastening system para un fácil acceso a los filtros para su sustitución
- Doble etapa de filtración compuesta por 2x ISO Coarse 65% (G4) + 2x HEPA H14 (Eficiencia de 99.995% para partículas de 0.3 µm)..
- Doble alarma de saturación de filtros
- Lámpara UVC con foto catálisis (Versión Warrior)
- Ventilador de alto rendimiento equipado con motor de bajo consumo con tecnología EC.
- Control integrado para su funcionamiento automático, programación, modos de ahorro energético y encendido de la lámpara UVC (solo versión Warrior)
- Ruedas para su cómodo desplazamiento
- Con enchufe para conexión monofásica 110V/1Ph/60Hz
-

Materiales y Acabados:

- Estructura soundproof de perfil de aluminio
- Esquinas de nylon
- Panel sándwich de acero galvanizado prelacado RAL 9006, con aislamiento interno de lana de roca
- Protegido contra la corrosión para evitar su oxidación cuando se limpie externamente

Nombre de la obra: _____
Ubicación: _____
Arquitecto: _____
Ingeniero: _____
Contratista: _____

Presentado por:

Fecha:

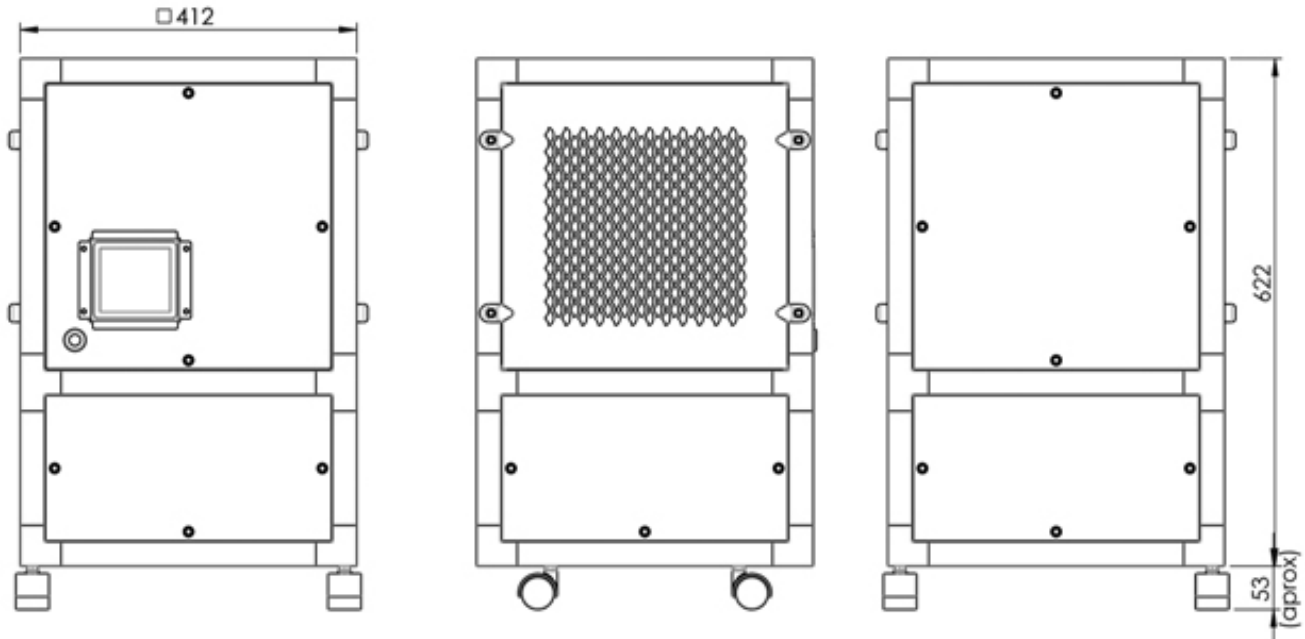
Av. División del Norte N°76 Col. Memella,
Cuajimalpa México. C.P. 05330 D.F.

www.innes.com.mx

Nota: Este submittal está diseñado para demostrar dimensiones generales de dicho producto. Los dibujos de este submittal no son elaborados con la intención de especificar aspectos exactos del producto. Estos dibujos no están a escala. Innes Aire S.A. de C.V. se reserva el derecho de hacer cambios sin previo permiso.

Ninguna parte de este documento podrá ser reproducida o retransmitida de cualquier forma; siendo estas: electrónicas o mecanografiadas; incluyendo fotocopiado, grabado y/o cualquier sistema de alojamiento de información sin previo permiso de INNES AIRE S.A. DE C.V.

REINTAIR S 300



REINTAIR S 300	
Altura con Ruedas (mm)	670
Anchura (mm)	412
Longitud (mm)	412
Peso total (Kg)	30

Nombre de la obra: _____
 Ubicación: _____
 Arquitecto: _____
 Ingeniero: _____
 Contratista: _____

Presentado por:

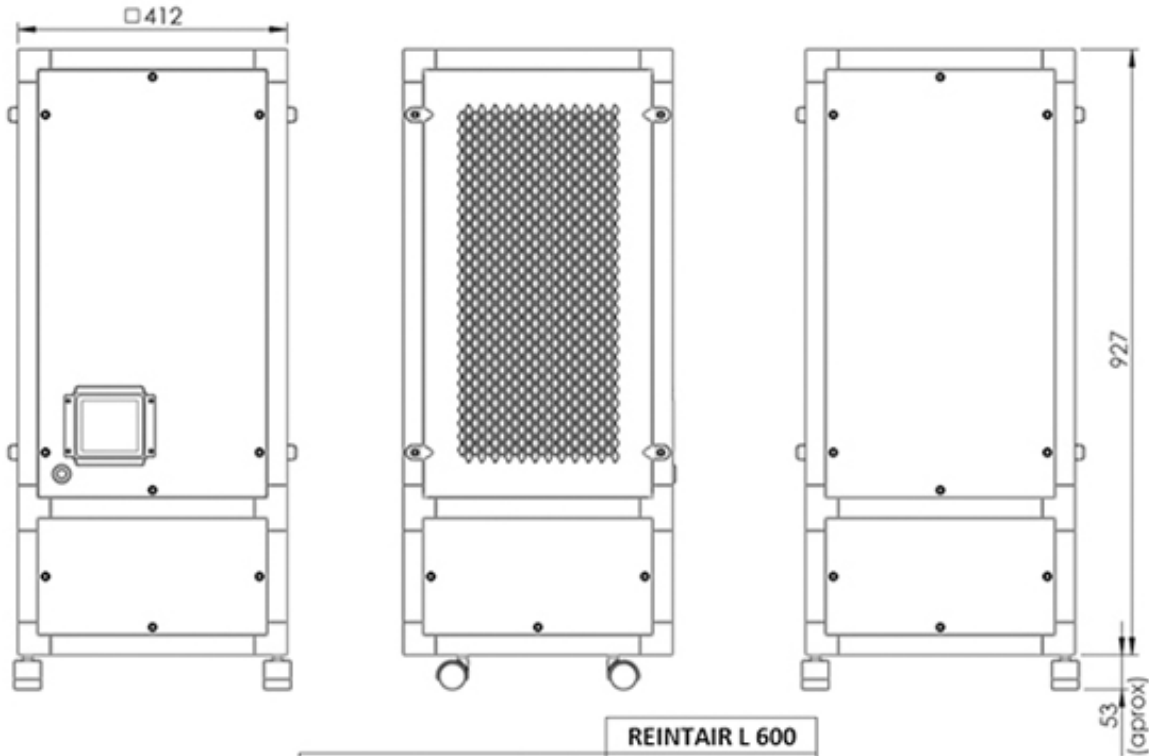
Fecha:

Av. División del Norte N°76 Col. Memella,
 Cuajimalpa México. C.P. 05330 D.F.

www.innes.com.mx

Nota: Este submittal está diseñado para demostrar dimensiones generales de dicho producto. Los dibujos de este submittal no son elaborados con la intención de especificar aspectos exactos del producto. Estos dibujos no están a escala. Innes Aire S.A. de C.V. se reserva el derecho de hacer cambios sin previo permiso.

Ninguna parte de este documento podrá ser reproducida o retransmitida de cualquier forma; siendo estas: electrónicas o mecanografiadas; incluyendo fotocopiado, grabado y/o cualquier sistema de alojamiento de información sin previo permiso de INNES AIRE S.A. DE C.V.



REINTAIR L 600	
Altura con Ruedas (mm)	975
Anchura (mm)	412
Longitud (mm)	412
Peso total (Kg)	50

Nombre de la obra: _____
 Ubicación: _____
 Arquitecto: _____
 Ingeniero: _____
 Contratista: _____

Presentado por:

Fecha:

Av. División del Norte N°76 Col. Memella,
Cuajimalpa México. C.P. 05330 D.F.

www.innes.com.mx

Nota: Este submittal está diseñado para demostrar dimensiones generales de dicho producto. Los dibujos de este submittal no son elaborados con la intención de especificar aspectos exactos del producto. Estos dibujos no están a escala. Innes Aire S.A. de C.V. se reserva el derecho de hacer cambios sin previo permiso.

Ninguna parte de este documento podrá ser reproducida o retransmitida de cualquier forma; siendo estas: electrónicas o mecanografiadas; incluyendo fotocopiado, grabado y/o cualquier sistema de alojamiento de información sin previo permiso de INNES AIRE S.A. DE C.V.