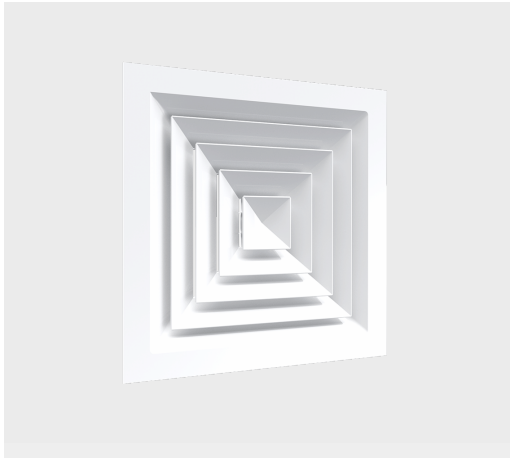


## SFRA-R

### Difusores Tipo Louver



Los difusores tipo louver con plato cuadrado y cuello redondo modelo SFRA-R son adecuados para montaje en plafón liso o reticular. Tienen la función de inyectar o retornar aire. Su núcleo es desmontable y pueden fabricarse con un patrón de aire de 1, 2,3 o 4 vías. El plato exterior es plano. Están disponibles en cuellos redondos desde 6" hasta 16" en incrementos de 2", el plato exterior es de 12"x12" a 24"x 24" en incrementos de 3". El marco y núcleo están fabricados en aluminio extruido con acabado en pintura electrostática en colores de línea: blanco, blanco tablaroca o negro mate. El adaptador para ducto redondo está fabricado en lámina galvanizada. Como accesorio opcional, está el Control de Volumen redondo (CVR) y el Marco de Montaje (MCE) para instalación en plafón corrido.

#### Características:

- Difusor tipo louver o diamante
- Cuello redondo
- Para inyección o retorno
- Núcleo desmontable
- Patrón de aire de 1, 2, 3 ó 4 vías

#### Dimensiones:

- Cuellos redondos desde 6" hasta 16" en incrementos de 2"
- Plato exterior de 12" a 24" en incrementos de 3"

#### Materiales y Acabados:

- Marco y núcleo fabricados en aluminio extruido
- Adaptador para ducto redondo en lámina galvanizada
- Colores de línea: blanco, blanco tablaroca o negro mate
- Colores especiales disponibles

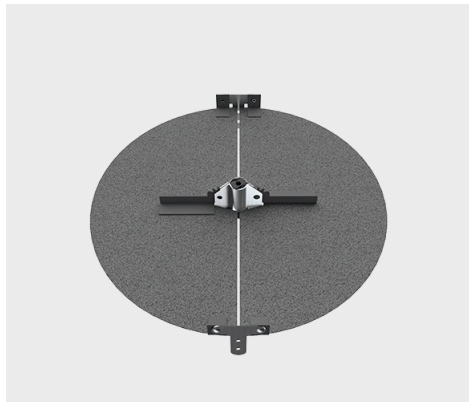
#### Versatilidad:

- Edificios públicos
- Iglesias y Escuelas
- Hospitales y Clínicas
- Deportes bajo techo - Residencias
- Áreas industriales
- Oficinas
- Restaurantes y Cafeterías
- Hoteles

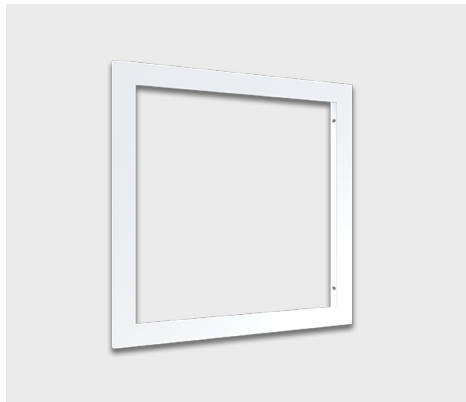


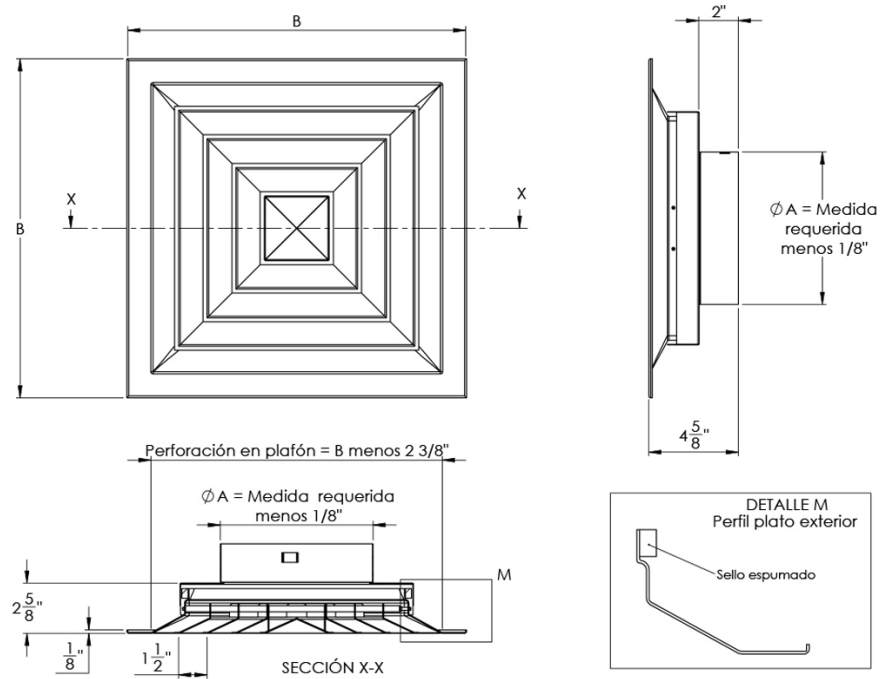
**Accesorios Opcionales:**

CVR



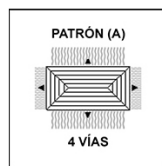
MCE

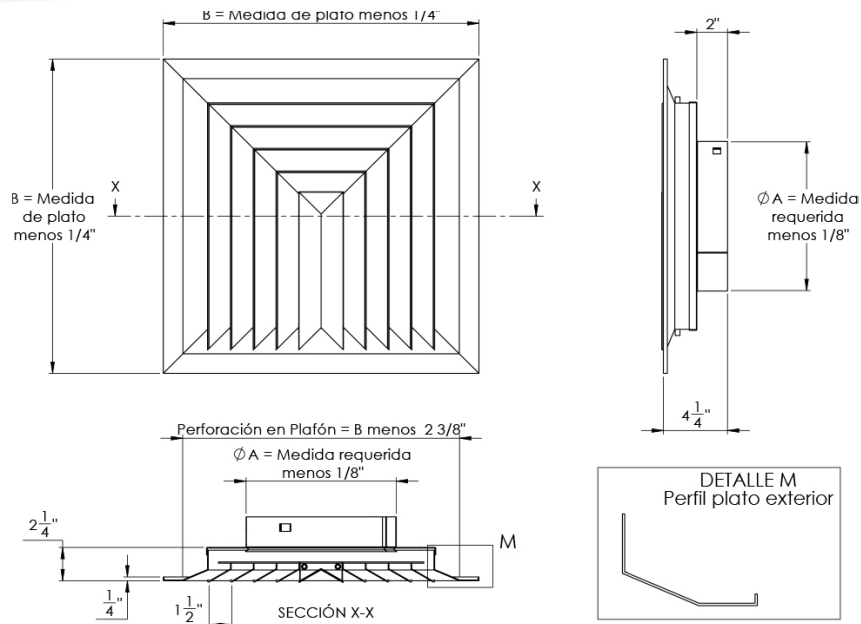




**Tabla de dimensiones SFRA-R 4V**

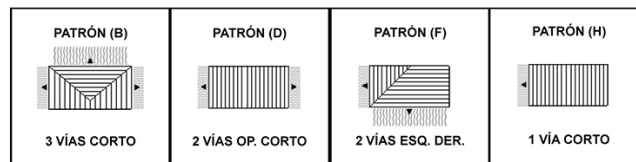
Módulo	A		B
	Ø Cuello Requerido		Plato
12" x 12"	6		11 5/8
15" x 15"	6, 8		14 5/8
18" x 18"	6, 8, 10		17 1/2
21" x 21"	6, 8, 10, 12		20 1/2
24" x 24"	6, 8, 10, 12, 14, 16		23 5/8

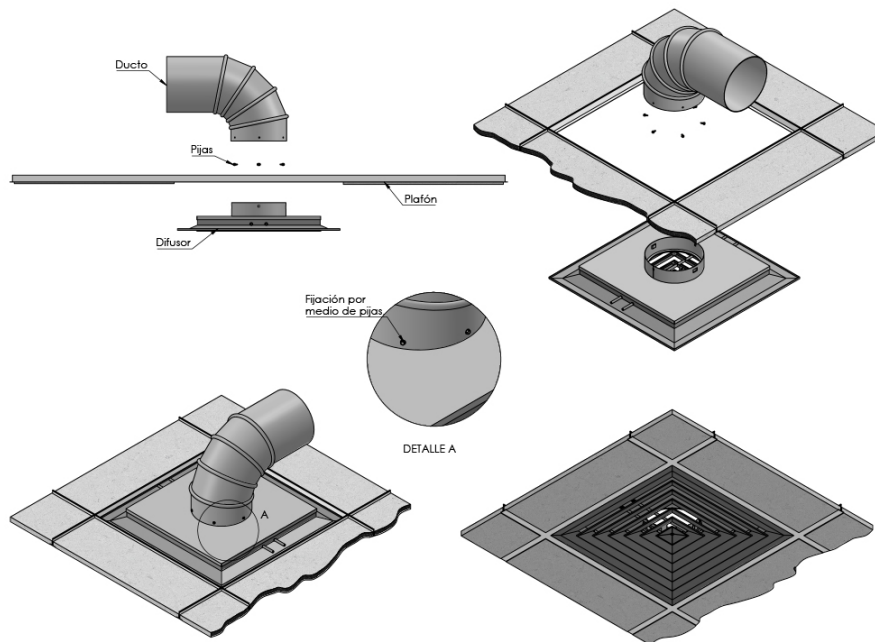




**Tabla de dimensiones SFRA-R 1, 2 y 3V**

Módulo	A	B
	$\phi$ Cuello	Plato
12" X 12"	6	12
15" X 15"	6, 8	15
18" x 18"	6, 8, 10, 12	18
21" x 21"	6, 8, 10, 12, 14	21
24" x 24"	6, 8, 10, 12, 14, 16	24



**Diagrama de Instalación:**

## Especificación Sugerida:

El difusor tipo louver con plato cuadrado SFRA-R será de la marca Innes. Su montaje podrá ser en plafón corrido o reticular. Adecuado para inyección o retorno. El núcleo es desmontable y podrá fabricarse con patrón de aire de 1, 2, 3, o 4 vías. Estarán disponibles en cuellos redondos desde 6" hasta 16" en incrementos de 2", el plato exterior será de 12"x12" hasta 24"x 24" en incrementos de 3". Su fabricación será de aluminio extruido para el núcleo y marco exterior con acabado en pintura electrostática en colores blanco, blanco tablaroca o negro mate. El adaptador para ducto redondo será fabricado en lámina galvanizada. Como accesorio opcional estará disponible el Control de volumen Redondo (CVR) y el Marco de Montaje (MCE) para instalación en plafón corrido.

» Modelo	» Tamaño Plato / Cuello	» Conexión cuadrada	» Patron de aire	» Conexión a ducto (opcional)	» Control de volumen (opcional)	» Acabado
Louver <b>SFRA-R</b>	Ver tabla de disponibilidad	Ver tabla de disponibilidad	A=4V - 4 VÍAS B=3VC - 3 VÍAS CORTO C=3VL - 3 VÍAS LARGO D=2VOC - 2 VÍAS OPUESTAS LARGO F=2VED - 2 VÍAS ESQUINA DERECHA G=2VEI - 2 VÍAS ESQUINA IZQUIERDA H=1VC - 1 VÍA CORTO I=1VL - 1 VÍA LARGO	NO EA: MCE Aluminio EF: MCE Acero	CVR	B: Blanco T: Blanco tablaroca N: Negro A: Color aluminio L: Lavado E: Especial S: Sin acabado