

Características:

- Difusor tipo louver o diamante
- Cuello redondo
- Para inyección o retorno
- Núcleo desmontable
- Patrón de aire de 1, 2, 3 ó 4 vías

Materiales y Acabados:

- Marco y núcleo fabricados en aluminio extruido
- Adaptador para ducto redondo en lámina galvanizada
- Colores de línea: blanco, blanco tablaroca o negro mate
- Colores especiales disponibles

Nombre de la obra: _____
Ubicación: _____
Arquitecto: _____
Ingeniero: _____
Contratista: _____

Presentado por:

Fecha:

Av. División del Norte N°76 Col. Memella,
Cuajimalpa México. C.P. 05330 D.F.

www.innes.com.mx

Nota: Este submittal está diseñado para demostrar dimensiones generales de dicho producto. Los dibujos de este submittal no son elaborados con la intención de especificar aspectos exactos del producto. Estos dibujos no están a escala. Innes Aire S.A. de C.V. se reserva el derecho de hacer cambios sin previo permiso.

Ninguna parte de este documento podrá ser reproducida o retransmitida de cualquier forma; siendo estas: electrónicas o mecanografiadas; incluyendo fotocopiado, grabado y/o cualquier sistema de alojamiento de información sin previo permiso de INNES AIRE S.A. DE C.V.

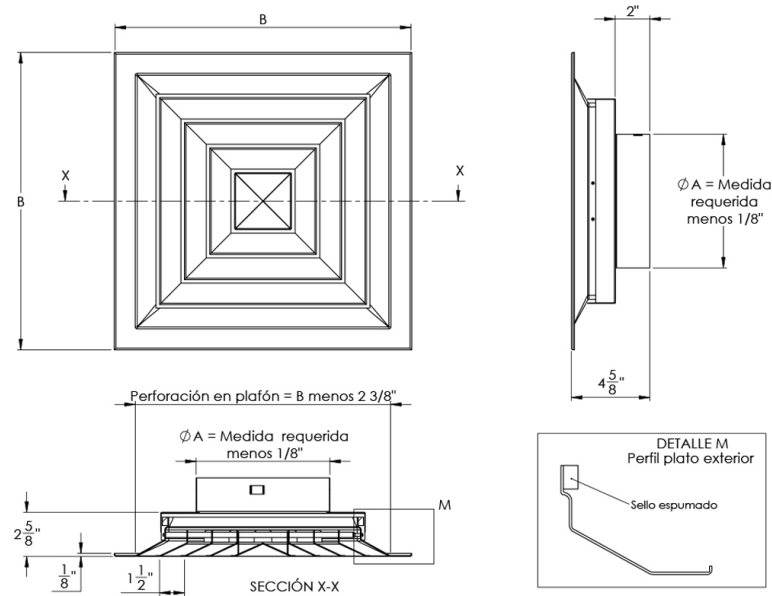
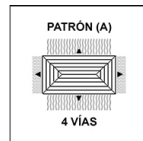


Tabla de dimensiones SFRA-R 4V

Módulo	A		B
	Ø Cuello Requerido	Plato	
12" x 12"	6	11 5/8	
15" x 15"	6, 8	14 5/8	
18" x 18"	6, 8, 10	17 1/2	
21" x 21"	6, 8, 10, 12	20 1/2	
24" x 24"	6, 8, 10, 12, 14, 16	23 5/8	



Nombre de la obra: _____
 Ubicación: _____
 Arquitecto: _____
 Ingeniero: _____
 Contratista: _____

Presentado por:

Fecha:

Av. División del Norte N°76 Col. Memella,
 Cuajimalpa México. C.P. 05330 D.F.

www.innes.com.mx

Nota: Este submittal está diseñado para demostrar dimensiones generales de dicho producto. Los dibujos de este submittal no son elaborados con la intención de especificar aspectos exactos del producto. Estos dibujos no están a escala. Innes Aire S.A. de C.V. se reserva el derecho de hacer cambios sin previo permiso.

Ninguna parte de este documento podrá ser reproducida o retransmitida de cualquier forma; siendo estas: electrónicas o mecanografiadas; incluyendo fotocopiado, grabado y/o cualquier sistema de alojamiento de información sin previo permiso de INNES AIRE S.A. DE C.V.

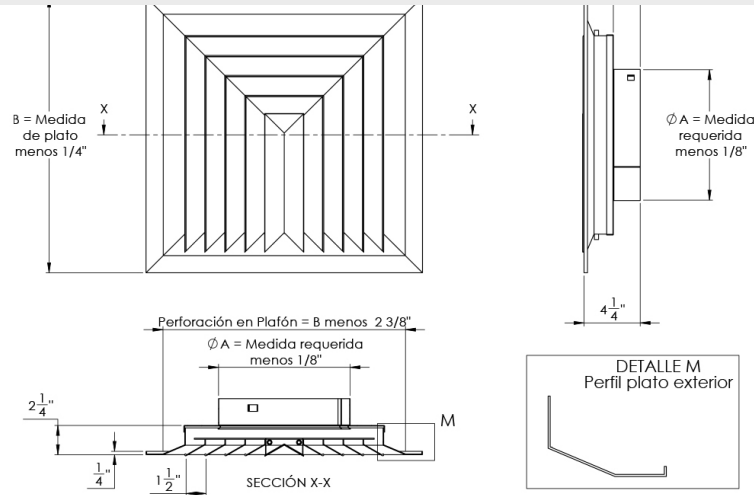
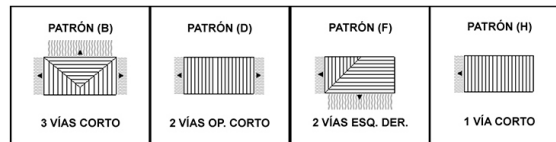


Tabla de dimensiones SFRA-R 1, 2 y 3V

Módulo	A	B
	Ø Cuello	Plato
12" X 12"	6	12
15" X 15"	6, 8	15
18" x 18"	6, 8, 10, 12	18
21" x 21"	6, 8, 10, 12, 14	21
24" x 24"	6, 8, 10, 12, 14, 16	24



Nombre de la obra: _____
 Ubicación: _____
 Arquitecto: _____
 Ingeniero: _____
 Contratista: _____

Presentado por:

Fecha:

Av. División del Norte N°76 Col. Memella,
 Cuajimalpa México. C.P. 05330 D.F.

www.innes.com.mx

Nota: Este submittal está diseñado para demostrar dimensiones generales de dicho producto. Los dibujos de este submittal no son elaborados con la intención de especificar aspectos exactos del producto. Estos dibujos no están a escala. Innes Aire S.A. de C.V. se reserva el derecho de hacer cambios sin previo permiso.

Ninguna parte de este documento podrá ser reproducida o retransmitida de cualquier forma; siendo estas: electrónicas o mecanografiadas; incluyendo fotocopiado, grabado y/o cualquier sistema de alojamiento de información sin previo permiso de INNES AIRE S.A. DE C.V.