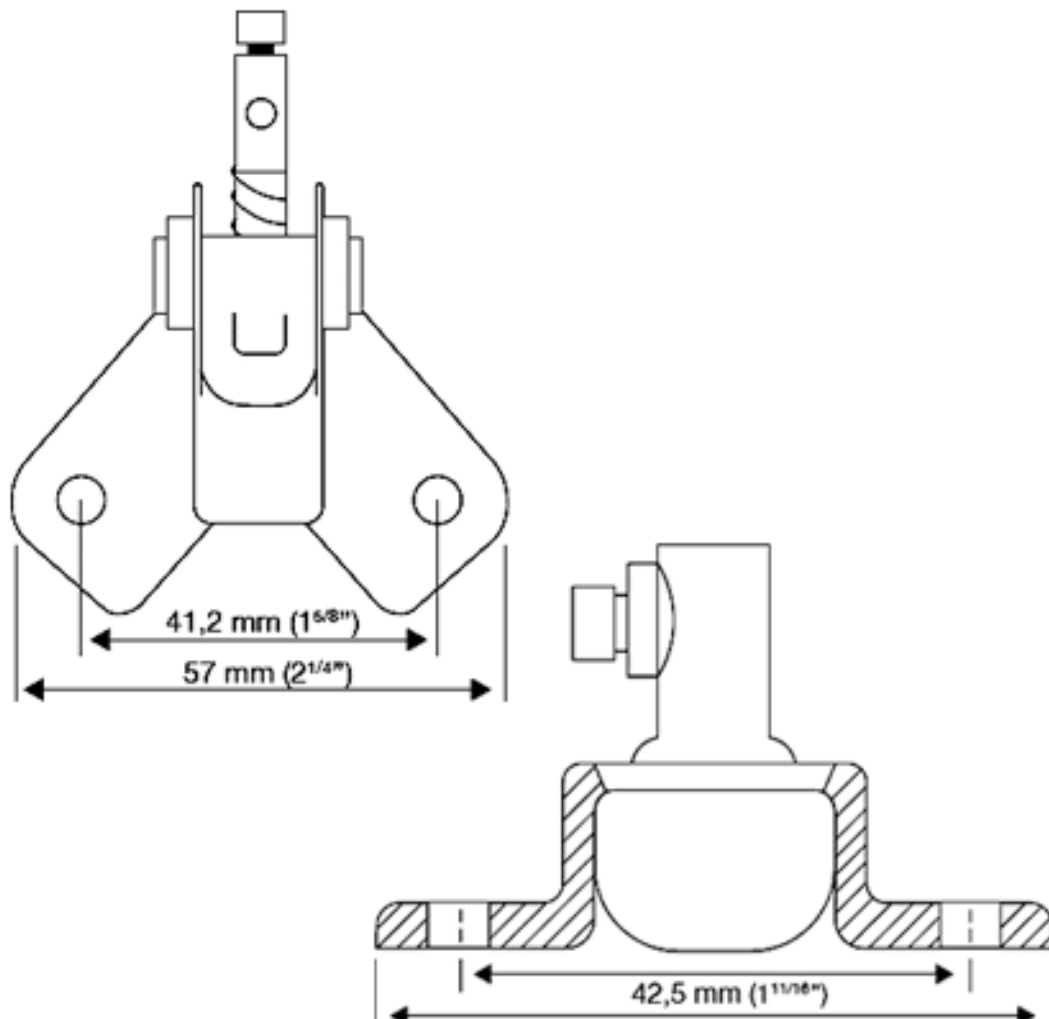


**Características:**

- Fácil Instalación
- Fabricada en lámina galvanizada
- Equipado con un buje de latón
- Amplio rango de movilidad.
- Se suministra con una junta de neopreno para minimizar las fugas de aire
- Cuenta con un sello de neopreno para minimizar las fugas de aire

**Materiales y Acabados:**

- Cuadrante con resorte: acero galvanizado
- Bujes de latón
- Rótula: empaques de neopreno

**Plano de Dimensiones:**

Nombre de la obra: \_\_\_\_\_  
Ubicación: \_\_\_\_\_  
Arquitecto: \_\_\_\_\_  
Ingeniero: \_\_\_\_\_  
Contratista: \_\_\_\_\_

Presentado por:

Fecha:

Av. División del Norte N°76 Col. Memella,  
Cuajimalpa México. C.P. 05330 D.F.

[www.innes.com.mx](http://www.innes.com.mx)

Nota: Este submittal está diseñado para demostrar dimensiones generales de dicho producto. Los dibujos de este submittal no son elaborados con la intención de especificar aspectos exactos del producto. Estos dibujos no están a escala. Innes Aire S.A. de C.V. se reserva el derecho de hacer cambios sin previo permiso.

Ninguna parte de este documento podrá ser reproducida o retransmitida de cualquier forma; siendo estas: electrónicas o mecanografiadas; incluyendo fotocopiado, grabado y/o cualquier sistema de alojamiento de información sin previo permiso de INNES AIRE S.A. DE C.V.