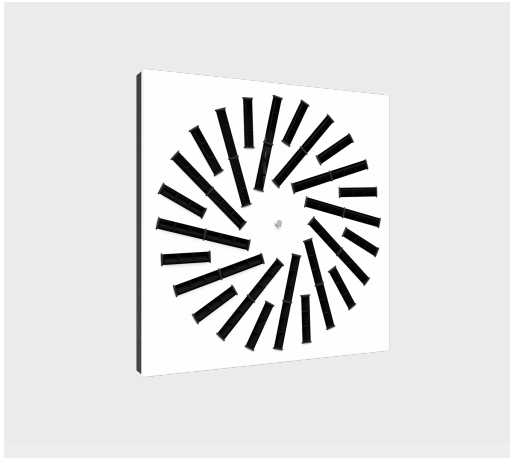


SWA-Y

Difusores Rotacionales



El difusor arquitectónico para inyección modelo SWA-Y, es de tipo Rotacional y está diseñado para aplicaciones de aire acondicionado, ventilación y calefacción. La difusión de aire por rotación constituye una innovación importante en comparación con los difusores tradicionales, especialmente en lo concerniente a su alta capacidad de inducción. El Difusor SWA-Y está formado por múltiples ranuras inclinadas respecto al centro de la placa equipadas con deflectores de perfil aerodinámico ajustables, los cuales permiten configurar diferentes arreglos de impulsión. El difusor SWA-Y proporciona elevados caudales de aire, bajo nivel de ruido y una caída de presión baja. La velocidad a la cual se debe seleccionar el difusor no debe exceder los 1200 ft/min, con esto se garantiza tener un valor de NC menor a 30. El difusor SWA-Y está disponible para plafón corrido, en donde la placa del difusor queda por debajo del plafón (ver diagrama de instalación) o plafón reticular en el cual la placa del difusor descansa sobre la "T" del plafón (ver diagrama de instalación). Su caja plenum integrada es en forma piramidal y el cuello de conexión es redondo con dimensiones de 6" a 14" en incrementos de 2". El Difusor SWA-Y está fabricado en lámina de acero; el acabado de la placa frontal es en pintura electrostática en color blanco de línea y la caja plenum en acabado natural. Como accesorios opcionales se puede solicitar la Compuerta Redonda de Balance operada con Cable (CBR-OR) o una Compuerta de Balance Redonda (CBR).

Características:

- Difusor rotacional para flujo constante o variable
- Deflectores ajustables en arreglo inclinado
- Alta capacidad de inducción
- Montaje en plafón corrido o reticular
- Alto caudal de aire
- Caída de presión baja
- Bajo nivel de ruido

Dimensiones:

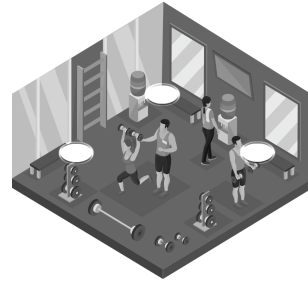
- Módulos de 24"x24"
- Plenum de 23 1/4" x 23 1/4" x 14"
- Cuello redondo de 6" a 14"; en incrementos de 2"

Materiales y Acabados:

- Placa rotacional de lámina de acero con deflectores plásticos
- Plenum piramidal de lámina de acero galvanizado
- Acabado de la placa frontal: blanco de línea
- Deflectores en negro

Versatilidad:

- Edificios Públicos
- Residencias
- Oficinas
- Restaurantes y Cafeterías
- Áreas Industriales
- Salas de Teatro
- Hospitales y Clínicas
- Hoteles
- Centros comerciales
- Auditorios
- Gimnasios

**Accesorios Opcionales:**

CBR



CBR-OR



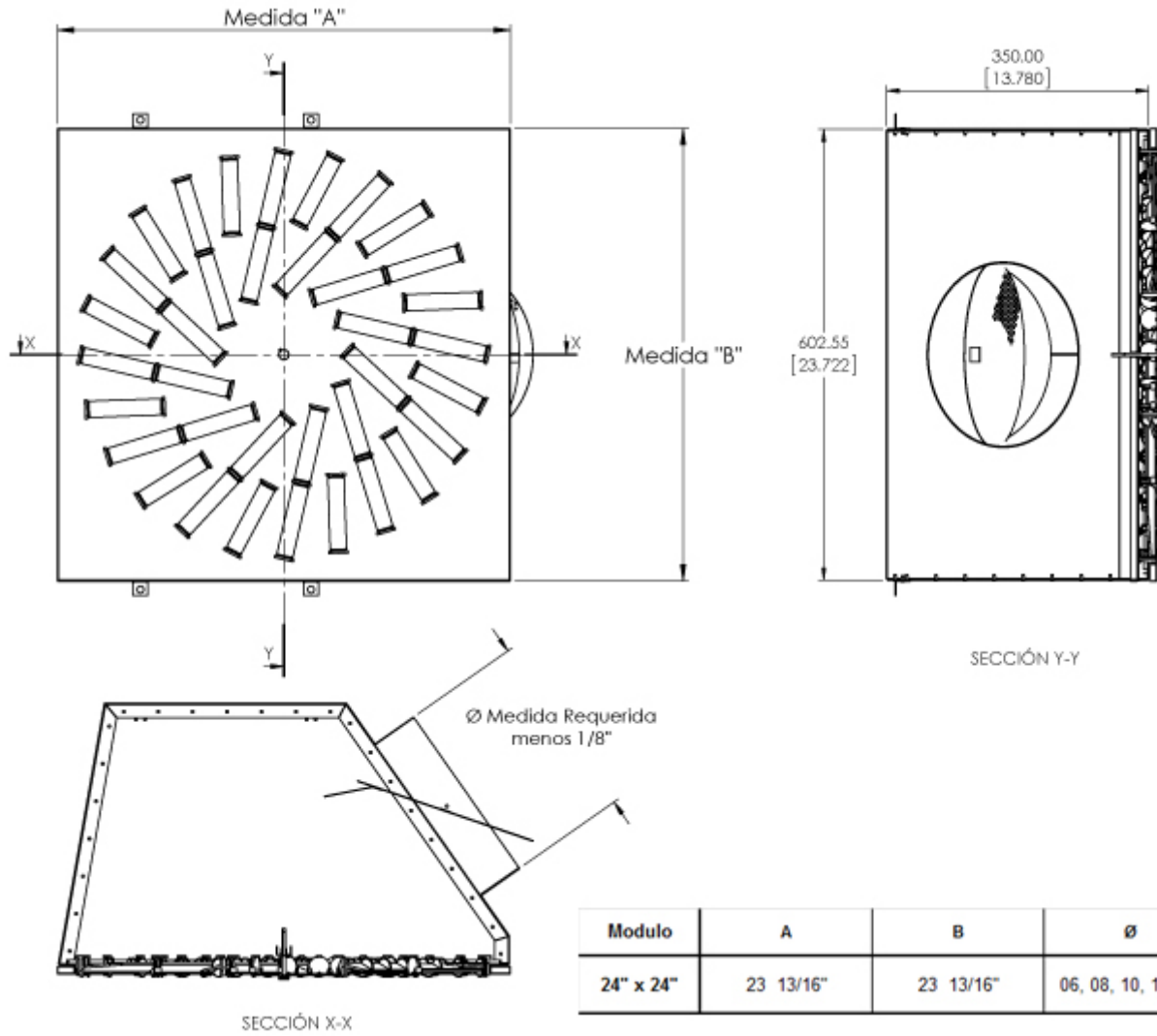
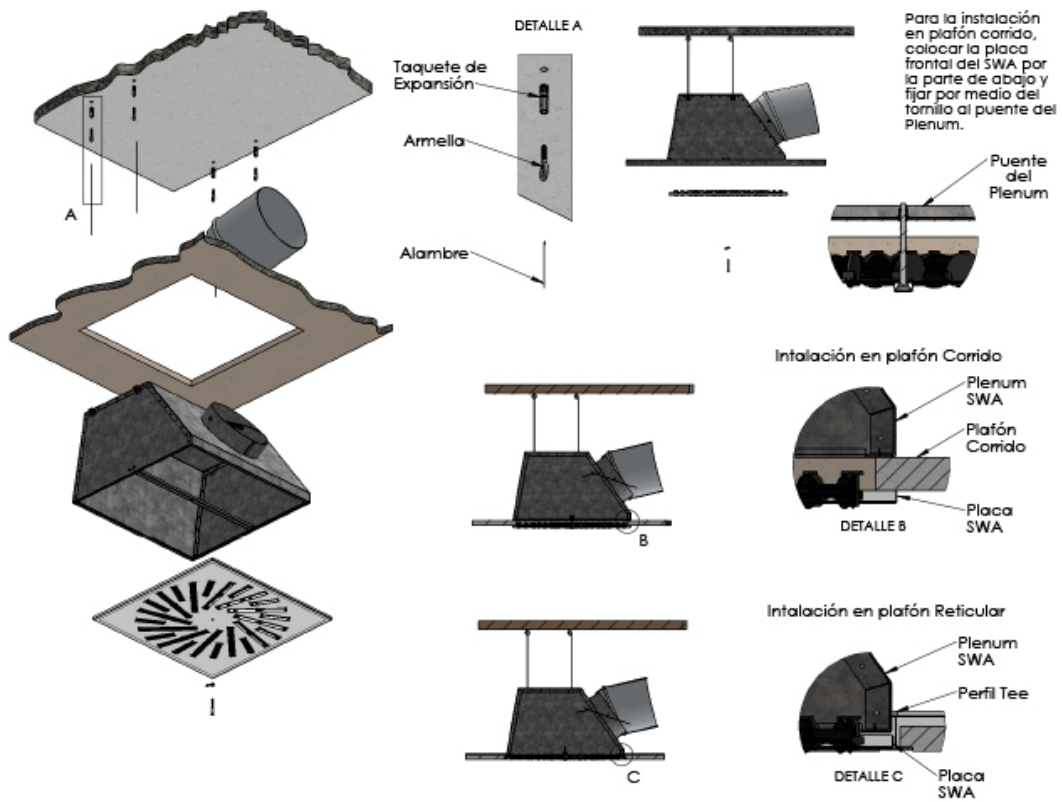


Diagrama de Instalación:



Especificación Sugerida:

El Difusor SWA-Y será de la marca Innes. Está formado por múltiples ranuras inclinadas respecto al centro de la placa. Están equipados con deflectores de perfil aerodinámico ajustables, los cuales permite configurar diferentes modelos de impulsión. Su Núcleo es del tipo placa y cuenta con un patrón de difusión a 360°, el plenum es en forma piramidal. Está disponible para plafón corrido, en donde la placa del difusor queda por debajo del plafón (ver diagrama de instalación) o plafón reticular en el cual la placa del difusor descansa sobre la "T" del plafón (ver diagrama de instalación). El cuello es redondo con dimensiones de 6" a 14" en incrementos de 2". El Difusor SWA-Y está fabricado en lámina de Acero en la placa frontal con pintura electrostática en color blanco de línea, Plenum en lámina de Acero Galvanizado Calibre 22 en acabado natural.

