

SWF

Difusores Rotacionales



El difusor arquitectónico para inyección modelo SWF, es de tipo Rotacional y está diseñado para aplicaciones de aire acondicionado, ventilación y calefacción. El fenómeno de inducción permite mezclar rápidamente el aire impulsado con el aire ambiente. Este sistema es, dentro del principio de mezcla el más efectivo, al conseguir un efecto inductivo o mayor mezcla obteniendo con mayor rapidez la temperatura de confort y por consiguiente, ahorros considerables de energía. El difusor SWF se caracteriza por su movimiento rotacional capaz de climatizar a un ritmo acelerado, está disponible con plenum de inyección, su geometría resulta muy decorativa. Cuenta con un patrón de difusión a 360°. El Difusor SWF se puede adquirir con Plenum (SWF-P) donde la placa del difusor es desmontable (ver diagrama de instalación). Está disponible en módulos de 24"x24" para instalación en plafón corrido o reticular. Cuenta con una caja Plenum de 23 1/4" x 23 1/4" x 14", la conexión a ducto es redonda con dimensiones de 6" a 14" en incrementos de 2". El Difusor SWF está fabricado en lámina en acero galvanizado calibre 22. el acabado de la placa frontal es pintura electrostática en colores de línea: blanco, blanco tablaroca o negro mate. Como accesorios opcionales se puede solicitar una compuerta de balance redonda (CBR) o una compuerta operada por cable (CBR-OR).

Características:

- Difusor rotacional para flujo constante o variable
- Patrón de aire fijo
- Alta capacidad de inducción
- Mayor caudal de aire
- Caída de presión baja
- Bajo nivel de ruido
- Montaje en plafón corrido o reticular

Dimensiones:

- Módulos de 24"x24"
- Plenum de 23 1/4" x 23 1/4" x 14"
- Cuello redondo de 6" a 14" en incrementos de 2"

Materiales y Acabados:

- Placa rotacional en lámina de acero galvanizado
- Plenum piramidal de lámina de acero galvanizado
- Placa en colores de línea: blanco, blanco tablaroca o negro mate
- Colores especiales disponibles

Versatilidad:

- Edificios Públicos
- Residencias
- Oficinas
- Restaurantes y Cafeterías
- Áreas Industriales
- Salas de Teatro
- Hospitales y Clínicas
- Hoteles
- Centros comerciales
- Auditorios
- Gimnasios

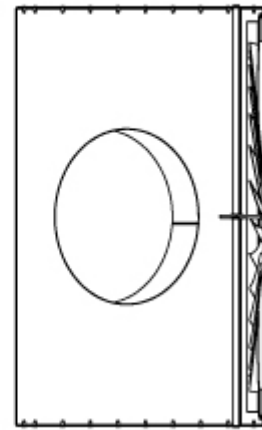
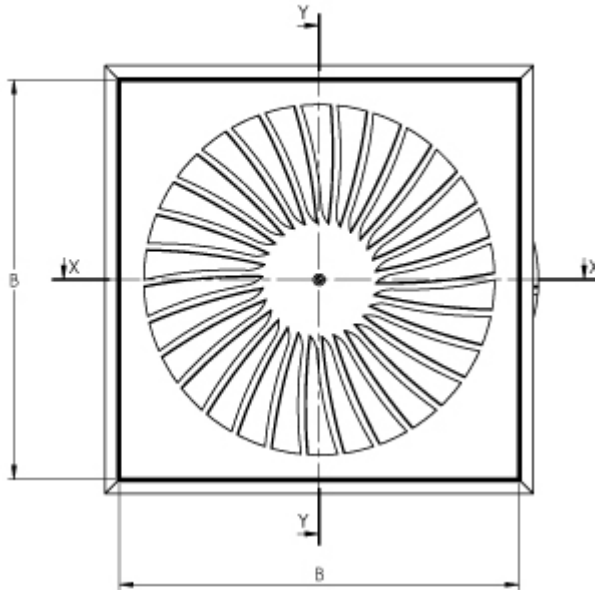
**Accesorios Opcionales:**

CBR-OR

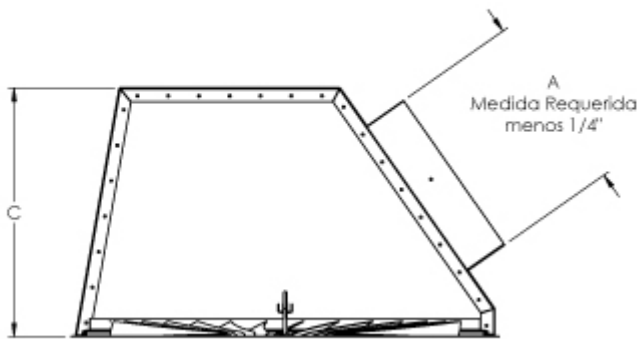


CBR





SECCIÓN Y-Y

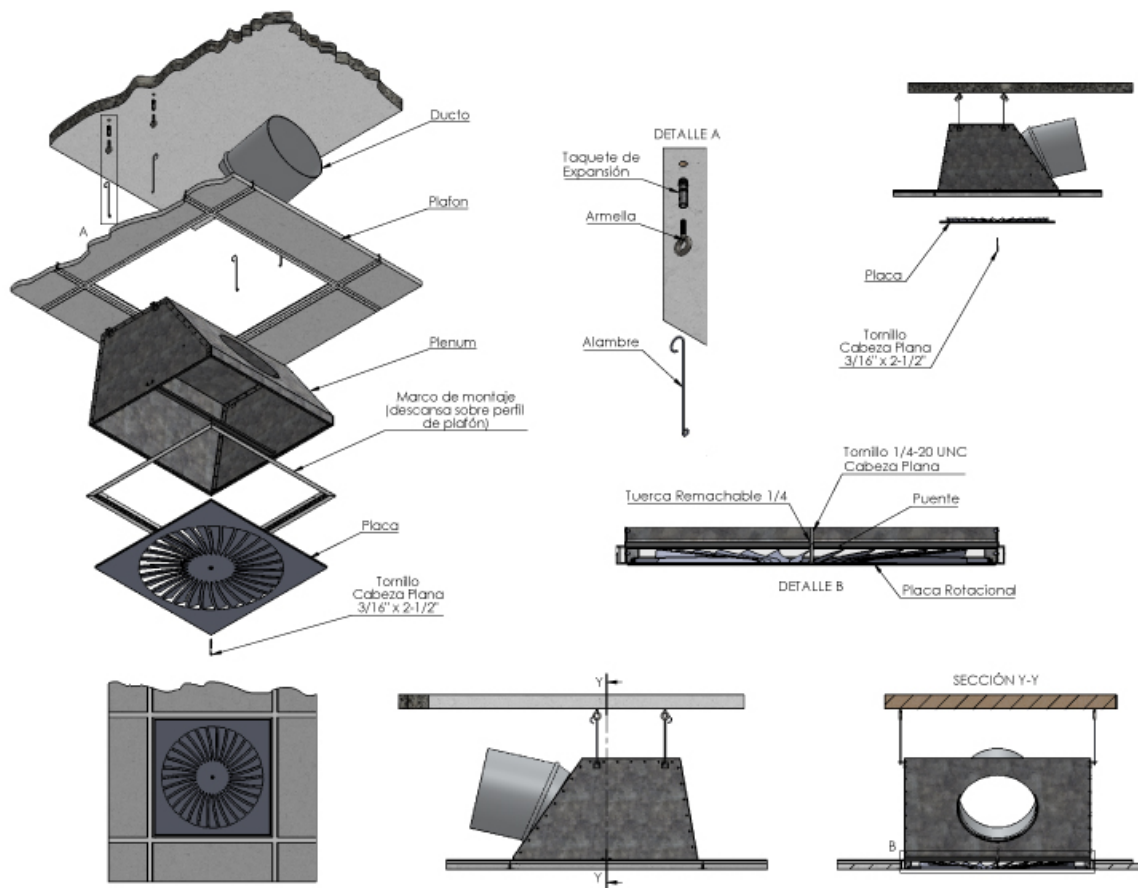


SECCIÓN X-X

Tabla de dimensiones Difusor Rotacional SWF.P

Modulo	A	B	C
	Cuello	Plato	Altura (Plenum)
24" x 24"	06"	22 1/8	13 13/16
	08"	22 1/8	13 13/16
	10"	22 1/8	13 13/16
	12"	22 1/8	13 13/16
	14"	22 1/8	13 13/16

Diagrama de Instalación:



Especificación Sugerida:

El Difusor SWF será de la marca Innes. El cual se podrá adquirir con con Plenum (SWF-P) donde la placa del difusor es desmontable (ver diagrama de instalación). Está disponible en módulos de 24"x24" para instalación en plafón corrido o reticular. Cuenta con un Plenum de 23 1/4" x 23 1/4" x 14", la conexión del plenum es redonda con dimensiones de 6" a 14" en incrementos de 2". El Difusor SWF está fabricado en lámina en Acero Galvanizado Calibre 22 en la placa frontal, pintura electrostática en colores de línea: blanco, blanco tablaroca o negro mate. El Plenum está fabricado en lámina de Acero Galvanizado Calibre 22 en acabado natural.

» Modelo	» Cuello	» Tipo de inyección	» Aislamiento	» Accesorio marco (opcional)	» Acabado
Rotacional SWF	Ver tabla en plano de dimensiones	PLE: PLENUM BAC: BACKPANEL	AI= No AI= INT AI= EXT	No: No EF: MCE Acero	B: Blanco T: Blanco tablaroca N: Negro A: Color aluminio L: Lavado E: Color especial