

## TCM

### Rejillas y Registros Lineales



Las rejillas lineales para inyección o retorno tipo TCM son una excelente opción para aplicaciones que requieren operación de aire desde piso en áreas perimetrales sin tráfico de personas o en muro. Cuentan con un núcleo desmontable y el diseño de sus barras permite obtener una deflexión fija de 15°. Los tamaños de construcción están disponibles desde 4"x4" hasta 120"x12" en incrementos de 1" en una sola pieza (largos mayores se obtienen uniendo secciones). Las barras lineales son de 1/4" con una separación de 7/16" entre ellas. Las rejillas TC están construidas en aluminio extruido con acabado natural o en pintura electrostática en colores de línea: blanco, blanco tablaroca o negro mate. Como accesorios opcionales están disponibles el Control de Volumen Cuadrado (CVC) y el Marco de Montaje (MCE).

#### Características:

- Rejilla lineal para inyección o retorno
- Instalación en muro o piso en áreas perimetrales sin tránsito de personas
- Núcleo desmontable
- Barra extruida de aluminio con deflexión de 15°
- Barra de 1/4" con separación de 7/16"

#### Dimensiones:

- Desde 4"x4" hasta 120"x12" en incrementos de 1" en una sola pieza
- Largos mayores se obtienen uniendo secciones

#### Materiales y Acabados:

- Construcción en aluminio extruido
- Colores de línea: blanco, blanco tablaroca o negro mate
- Colores especiales disponibles

#### Versatilidad:

- Edificios Públicos
- Iglesias y Escuelas
- Hospitales y Clínicas
- Deportes bajo techo
- Residencias
- Áreas Industriales
- Oficinas
- Restaurantes y Cafeterías
- Hoteles

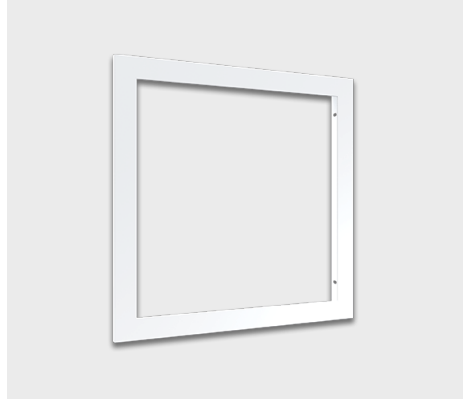
[www.innes.com.mx](http://www.innes.com.mx)

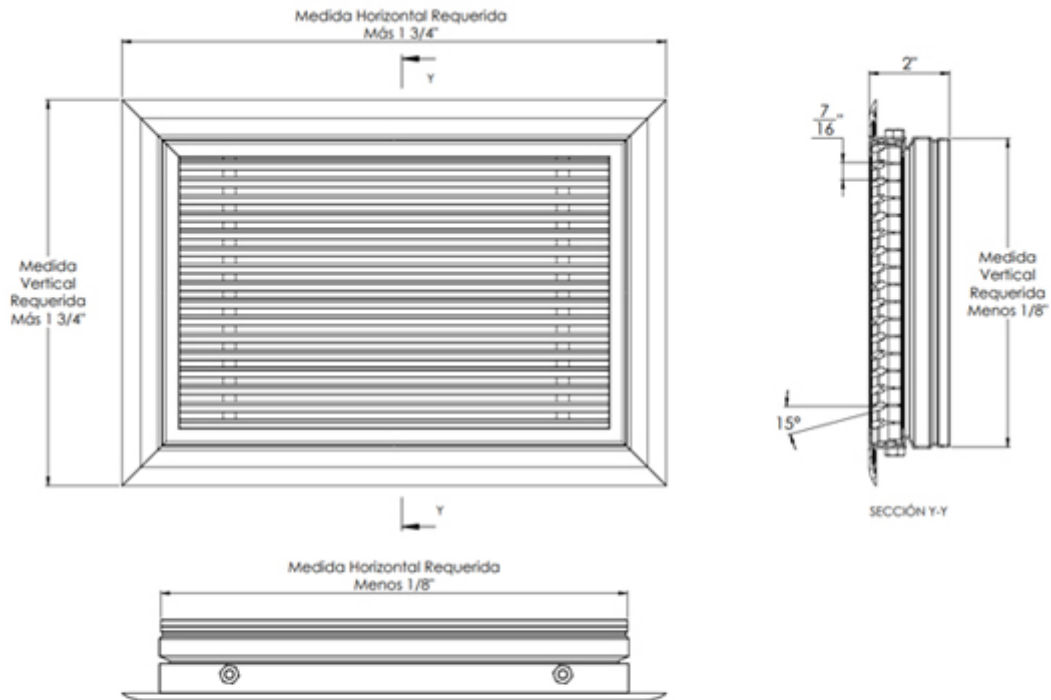
**Accesorios Opcionales:**

CVC



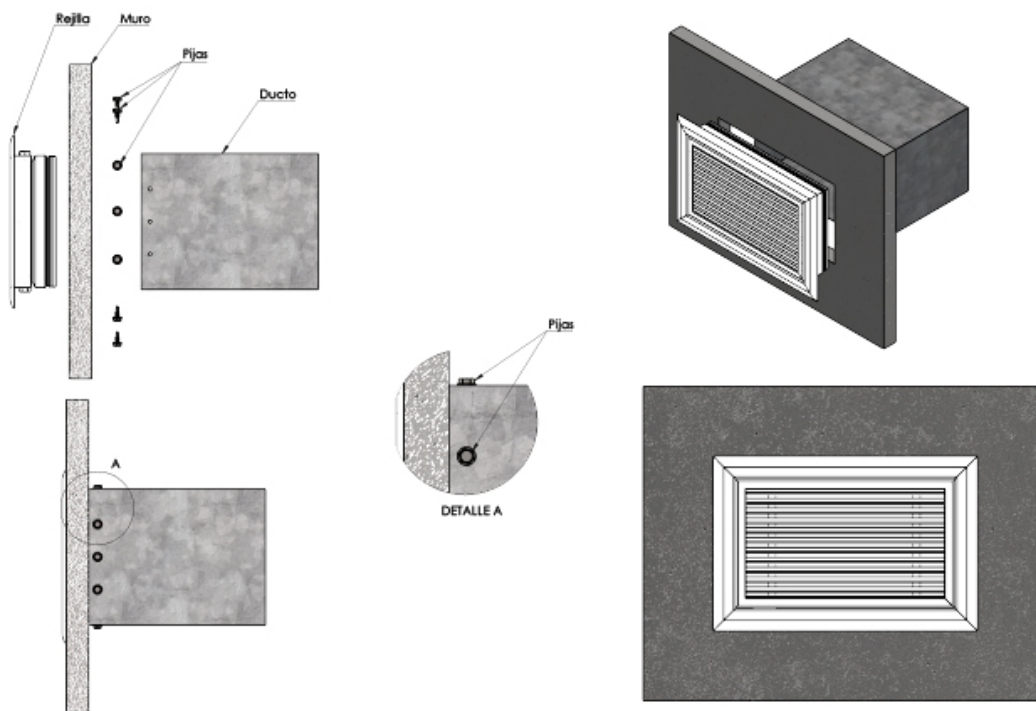
MCE





Modelo	Medida Requerida			
	Horizontal		Vertical	
TCM	Minima	Máxima	Minima	Máxima
		4	120	4

Diagrama de Instalación:



## Especificación Sugerida:

Las rejillas lineales para inyección o retorno tipo TCM serán de la marca Innes. Serán aptas para aplicaciones de piso o muro. Tendrán un núcleo desmontable y el diseño de sus barras permitirá ofrecer una deflexión de 15°. Los tamaños de construcción estarán disponibles desde 4"x4" hasta 120"x12" para las rejillas en incrementos de 1". Las barras lineales serán de 1/4" con una separación de 7/16" entre ellas. Las rejillas TCM estarán construidas en aluminio extruido con acabado natural o en pintura electrostática en colores de línea: blanco, blanco tablaroca o negro mate. Como accesorios opcionales estarán disponibles el Control de Volumen Cuadrado (CVC) y el Marco de Montaje (MCE).

» Modelo	» Dimensiones	» Adaptador a redondo ADR	» Acceso a marco (opcional)	» Control de volumen (opcional)	» Barrenos	» Acabado
Lineal <b>TCM</b>	Ver tabla en plano de dimensiones	NO 04 06 08 10	EA: MCE Aluminio EF: MCE Acero	CVR CVC	NO SI Especial	B: Blanco T: Blanco tablaroca N: Negro A: Color aluminio L: Lavado E: Especial S: Sin acabado