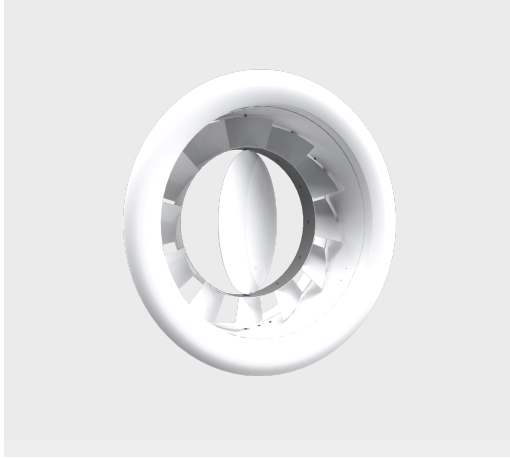


TJ

Difusores Redondos



El difusor redondo para inyección de largo alcance TJ (Turbo Jet) es ampliamente recomendado para instalaciones expuestas tanto para enfriamiento como calefacción. Su diseño permite hacer girar el aire en espiral el cual se adhiere y lo distribuye en forma homogénea a todo lo largo del techo. Tiene un patrón de descarga de 360° y una placa que permite un tiro en forma horizontal cuando está cerrada o vertical al abrirla. Las aletas de inclinación variable permiten modificar el patrón de descarga. Los tamaños disponibles son desde 6" hasta 18" de diámetro. El marco redondo está construido en aluminio, el núcleo y cuello en acero con acabado en pintura electrostática en colores de línea: blanco, blanco tablaroca o negro mate. Colores especiales también disponibles. Como accesorio opcional cuenta con el aro de montaje (AMR) que debe ser colocado en fábrica.

Características:

- Difusor redondo para inyección
- Recomendado para tiros largos y grandes volúmenes de aire
- Núcleo ajustable para tiro horizontal y vertical
- Patrón de descarga de aire 360° y/o rotacional a través de la configuración de las aletas internas

Dimensiones:

- Cuellos desde 6" hasta 18" en incrementos de 2"

Materiales y Acabados:

- Marco en aluminio
- Núcleo y cuello en acero
- Colores de línea: blanco, blanco tablaroca o negro mate
- Colores especiales disponibles

Versatilidad:

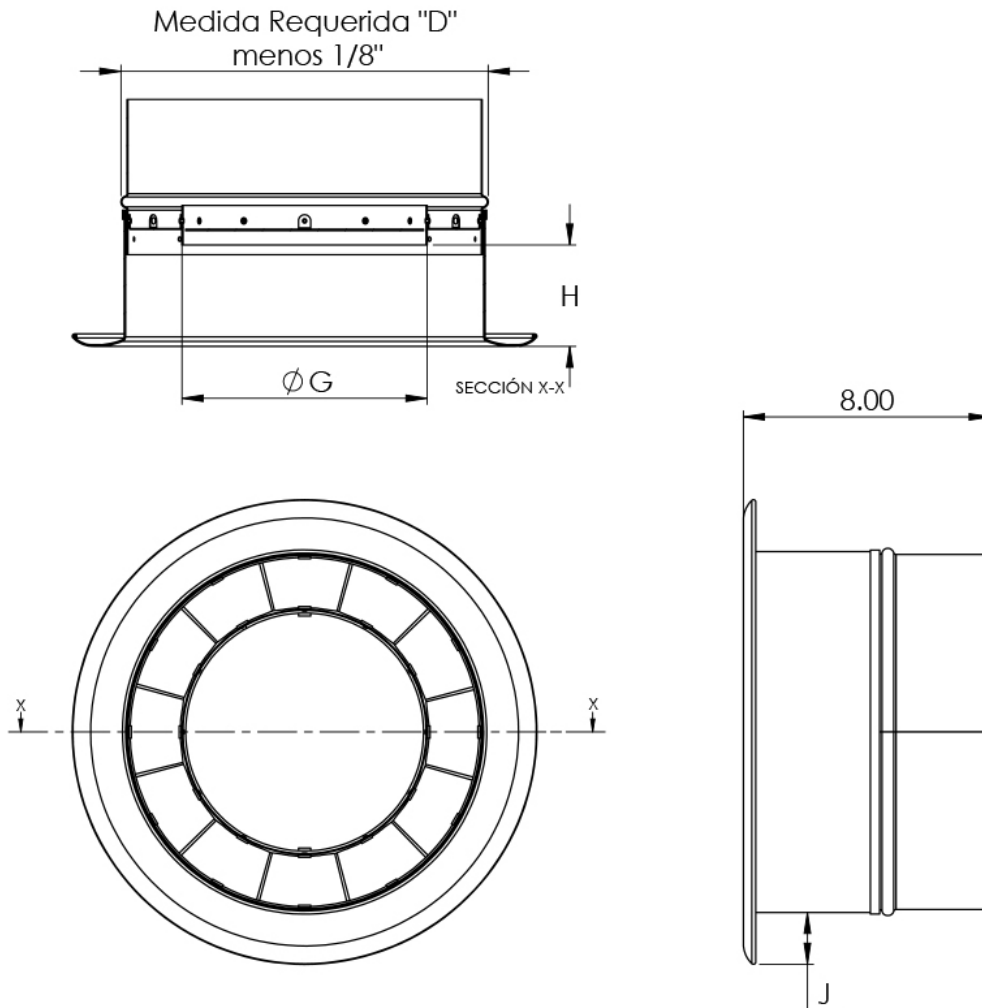
- Edificios públicos
- Iglesias y Escuelas
- Hospitales y Clínicas
- Deportes bajo techo
- Residencias
- Áreas industriales
- Oficinas
- Restaurantes y Cafeterías
- Hoteles

www.innes.com.mx

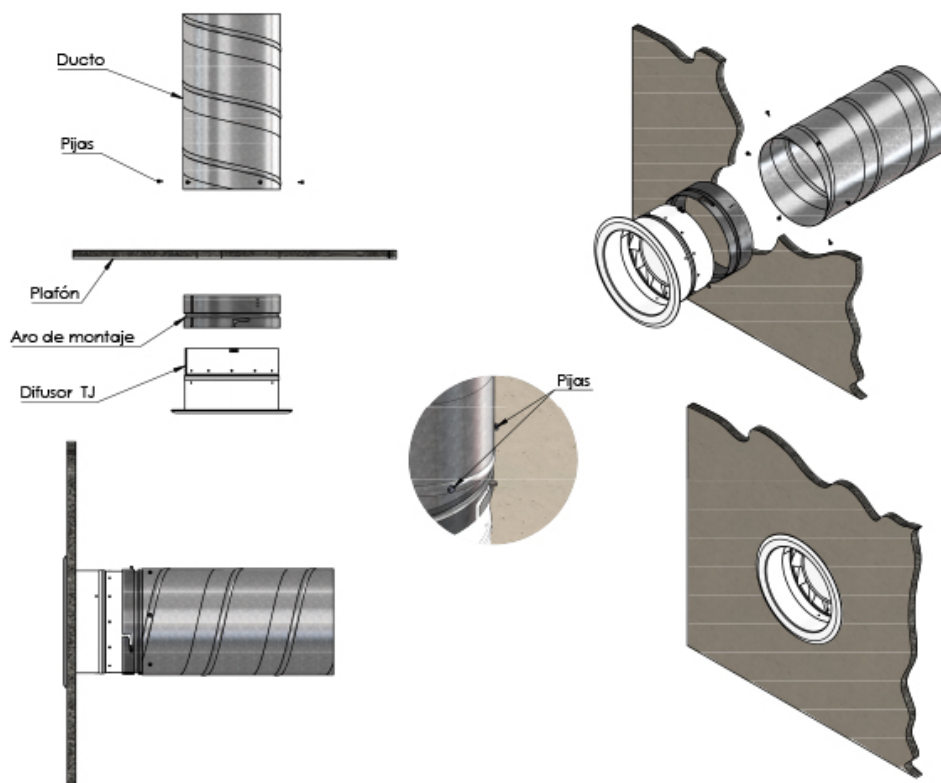
Accesorios Opcionales:

AMR





Modelo del difusor	Ø D (pulg)	G (pulg)	H (pulg)	J (pulg)
V1 - 06	6	3 5/16	3 7/8	1 11/16
V1 - 08	8	5 1/8	3 7/8	1 1/2
V1 - 10	10	6 3/16	3 7/8	1 9/16
V1 - 12	12	8 7/16	4 7/8	1 11/16
V1 - 14	14	9 7/16	4 7/8	1 11/16
V1 - 16	16	10 7/16	4 7/8	1 5/8
V1 - 18	18	12 3/8	4 7/8	1 9/16

Diagrama de Instalación:

Especificación Sugerida:

El difusor de largo alcance para inyección de marco redondo TJ será de la marca Innes. Será adecuado para instalaciones expuestas en techo en donde se requieran tiros largos y concentrados y se manejen grandes volúmenes de aire, con un bajo nivel de ruido. Contará con una rotación de 360° en forma horizontal y vertical. Los tamaños disponibles serán desde 6" hasta 18" de diámetro. El patrón de descarga se podrá modificar a través del ajuste de sus aletas. El núcleo y marco estarán contruidos en aluminio con acabado en pintura electrostática en colores de línea: blanco, blanco tablaroca o negro mate. Como accesorio opcional, contará con un Aro de Montaje Redondo (AMR) para facilitar su conexión al ducto.

» Modelo	» Tamaño de Cuello	» Earthquake Tabs	» Aro de montaje AMR	» Control de Volumen (opcional)	» Acabado
Redondo TJ	Ver tabla en plano de dimensiones	EQT	NO: Sin aro de montaje SI: Con aro de montaje	•CVR	B: Blanco T: Blanco tablaroca N: Negro A: Color aluminio L: Lavado E: Color especial