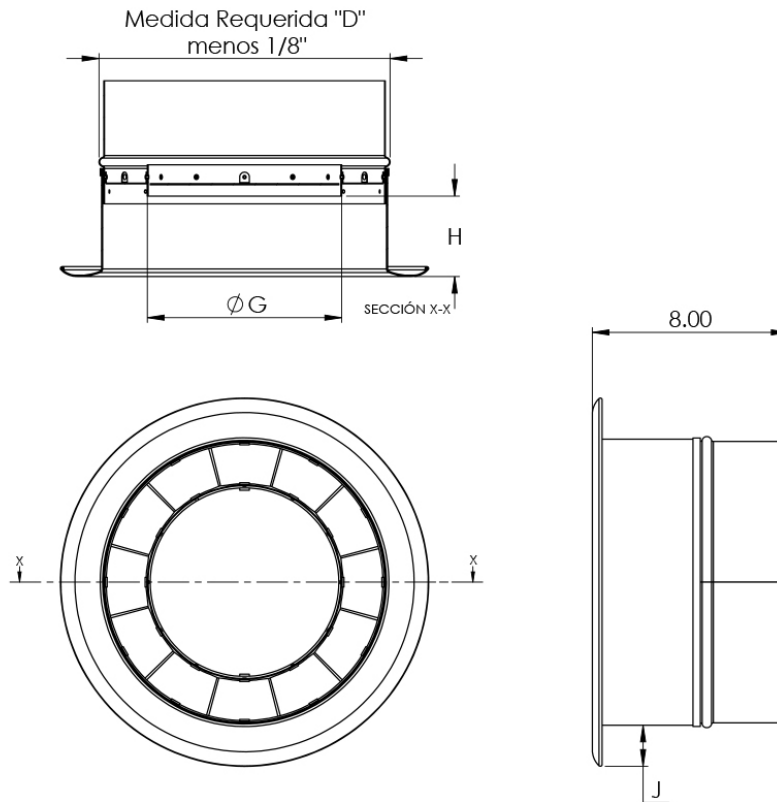


Características:

- Difusor redondo para inyección
- Recomendado para tiros largos y grandes volúmenes de aire
- Núcleo ajustable para tiro horizontal y vertical
- Patrón de descarga de aire 360° y/o rotacional a través de la configuración de las aletas internas

Materiales y Acabados:

- Marco en aluminio
- Núcleo y cuello en acero
- Colores de línea: blanco, blanco tablaroca o negro mate
- Colores especiales disponibles

Plano de Dimensiones:


Modelo del difusor	Ø D (pulg)	G (pulg)	H (pulg)	J (pulg)
V1 - 06	6	3 5/16	3 7/8	1 11/16
V1 - 08	8	5 1/8	3 7/8	1 1/2
V1 - 10	10	6 3/16	3 7/8	1 9/16
V1 - 12	12	8 7/16	4 7/8	1 11/16
V1 - 14	14	9 7/16	4 7/8	1 11/16
V1 - 16	16	10 7/16	4 7/8	1 5/8
V1 - 18	18	12 3/8	4 7/8	1 9/16

Nombre de la obra: _____
Ubicación: _____
Arquitecto: _____
Ingeniero: _____
Contratista: _____

Presentado por:

Fecha:

Av. División del Norte N°76 Col. Memella,
Cuajimalpa México. C.P. 05330 D.F.

www.innes.com.mx

Nota: Este submittal está diseñado para demostrar dimensiones generales de dicho producto. Los dibujos de este submittal no son elaborados con la intención de especificar aspectos exactos del producto. Estos dibujos no están a escala. Innes Aire S.A. de C.V. se reserva el derecho de hacer cambios sin previo permiso.

Ninguna parte de este documento podrá ser reproducida o retransmitida de cualquier forma; siendo estas: electrónicas o mecanografiadas; incluyendo fotocopiado, grabado y/o cualquier sistema de alojamiento de información sin previo permiso de INNES AIRE S.A. DE C.V.