

TOR

Difusores Redondos



El difusor redondo modelo TOR para inyección está diseñado para aplicaciones de aire acondicionado, ventilación y calefacción. Su geometría circular garantiza una difusión uniforme del aire en todas direcciones, con un patrón de flujo de 360°. Su diseño sencillo y funcional ayuda a mantener velocidades y nivel de ruido adecuado en la zona por acondicionar obteniendo buenos resultados de difusión para diferenciales de temperaturas de hasta 12°C. El Difusor TOR de Innes es de núcleo fijo y puede instalarse en plafón corrido o suspendido en el techo, es adecuado para acondicionar locales de baja y media altura (hasta 4.0m). Su conexión a ducto es redonda con dimensiones de 6" a 16" en incrementos de 2". El difusor TOR está fabricado en aluminio (cuello y sistema de sujeción en lámina galvanizada), el acabado es en pintura electrostática en colores de línea: blanco, blanco tablaroca o negro mate. Colores especiales también disponibles, como accesorio opcional se puede suministrar con el control de volumen redondo (CVR).

Características:

- Difusor redondo
- Núcleo Fijo
- Para locales de baja y media altura (hasta 4.0m)
- Patrón de flujo de aire de 360°

Dimensiones:

- Cuello redondo de 6" hasta 16" en incrementos de 2"

Materiales y Acabados:

- Fabricado en aluminio
- Cuello y sistema de sujeción en lámina galvanizada
- Colores de línea: blanco, blanco tablaroca o negro mate
- Colores especiales disponibles

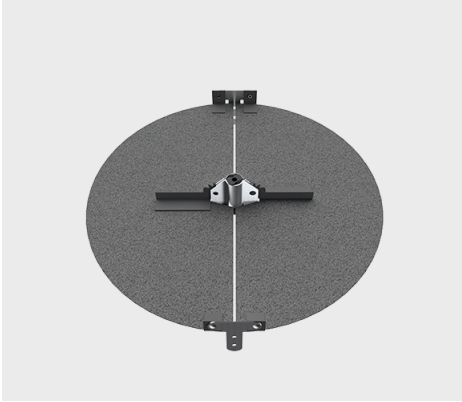
Versatilidad:

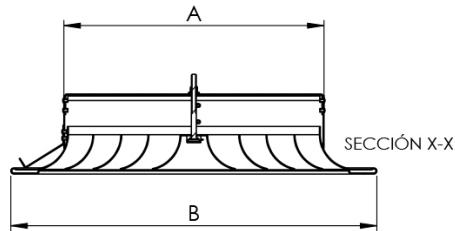
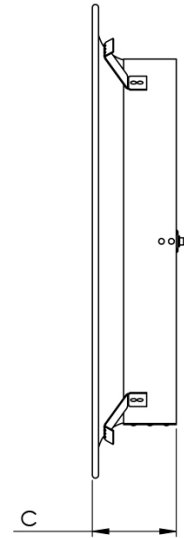
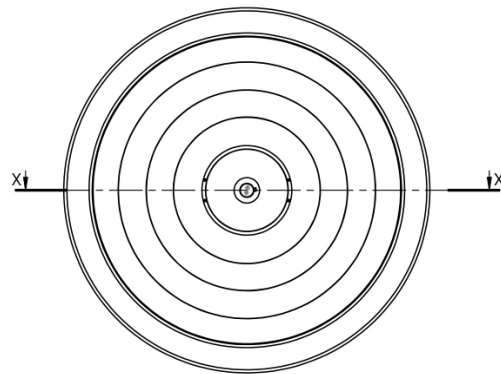
- Edificios Públicos
- Residencias
- Oficinas
- Restaurantes y Cafeterías
- Salas de Teatro
- Hospitales y Clínicas
- Hoteles
- Centros comerciales
- Auditorios
- Gimnasios

www.innes.com.mx

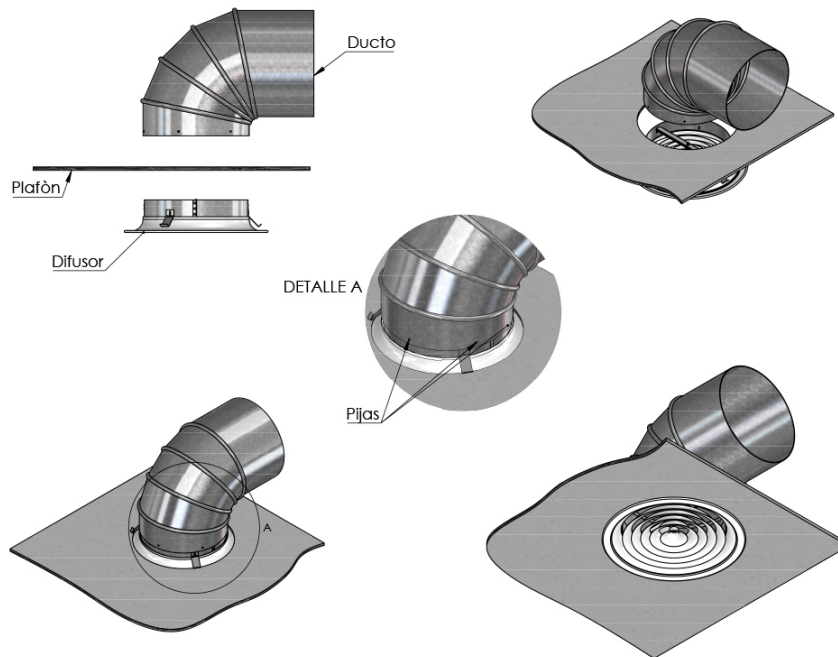
Accesorios Opcionales:

CVR





Tamaño	Ø A	Ø B	Ø C	Tipo Cuello
06	5 7/8	10 3/8	3 3/4	Redondo ✓
08	7 7/8	11 15/16	3 1/16	✓
10	9 7/8	13 7/8	3 1/16	✓
12	11 7/8	16 7/16	3 3/4	✓
14	13 7/8	18 1/16	3 1/4	✓
16	15 7/8	19 11/16	3 1/4	✓

Diagrama de Instalación:

Especificación Sugerida:

El difusor redondo modelo TOR, para inyección será de la marca Innes para aplicaciones de aire acondicionado, ventilación o calefacción. Sus conos y núcleo serán fijos con cuello redondo con dimensiones de 6" a 16" en incrementos de 2". Su montaje podrá ser en plafón corrido o suspendido en el techo. El difusor TOR estará fabricado en aluminio, el acabado será en pintura electrostática en colores de línea: blanco, blanco tablaroca o negro mate. Colores especiales estarán también disponibles.

