

# TRAP

## Ventilación Comercial Ligera



Generalmente cuando pensamos en riesgos dentro de nuestro hogar nunca se nos viene a la mente la pelusa ya que este no es un peligro inminente para la salud como lo pueden ser los gases o bacterias. Sin embargo, esta puede representar un riesgo debido a la acumulación que se genera en los ductos de extracción y/o en la misma secadora en caso de no hacer un correcto mantenimiento del sistema de secado. Considerando esto, una buena forma de hacerlo es instalando una trampa atrapa pelusas entre la secadora y el ventilador de extracción y/o refuerzo. La trampa atrapa pelusas está equipada con un filtro que ayuda a retener la pelusa que contiene el aire que se está extrayendo de la secadora. Entre menos acumulación de pelusa se tenga, la secadora funcionará con mayor eficiencia. Se recomienda limpiar la trampa al menos una vez al mes, aunque es buena idea supervisar que el filtro no esté saturado a través la ventana de la tapa frontal desmontable. La trampa atrapa pelusas TRAP está fabricada en lámina galvanizada y se adapta a un ducto de 4" y los acabados de la tapa están disponibles en colores de línea: blanco, blanco tablaroca, color aluminio o negro mate. No está diseñada para usarse sin un ventilador de extracción o refuerzo.

### Características:

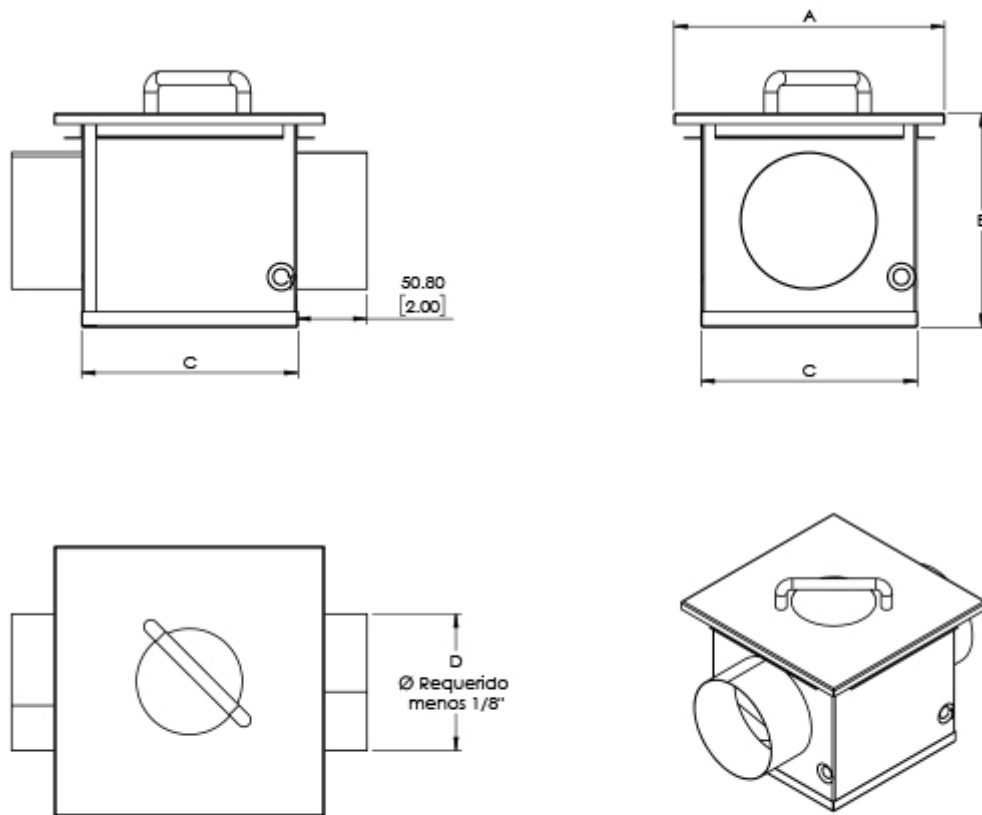
- Caja atrapa pelusas
- Filtro metálico lavable
- Tapa frontal desmontable con ventana
- Fácil acceso al filtro mediante la tapa frontal desmontable

### Dimensiones:

- 7 11/16" x 7 9/16" x 6 1/8"
- Cuello 4"

### Materiales y Acabados:

- Cuerpo fabricado en lamina galvanizada
- Tapa frontal desmontable en color blanco



Modulo	A	B	C	D
	Largo	Alto	Base	Cuello
<b>TRAP</b>	7 11/16"	6 1/16"	6 1/8"	4"

**Diagrama de Instalación:**