

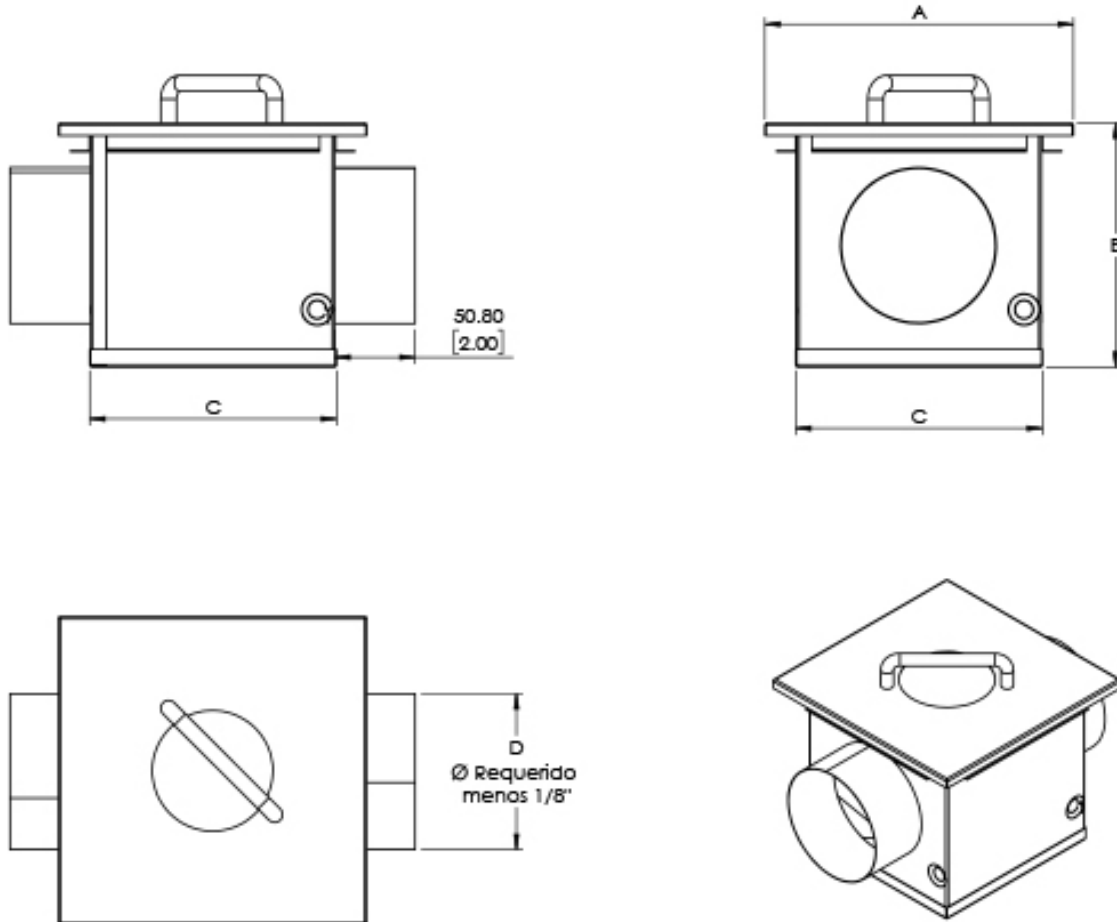
Características:

- Caja atrapa pelusas
- Filtro metálico lavable
- Tapa frontal desmontable con ventana
- Fácil acceso al filtro mediante la tapa frontal desmontable

Materiales y Acabados:

- Cuerpo fabricado en lamina galvanizada
- Tapa frontal desmontable en color blanco

Plano de Dimensiones:



Modulo	A	B	C	D
	Largo	Alto	Base	Cuello
TRAP	7 11/16"	6 1/16"	6 1/8"	4"

Nombre de la obra: _____
 Ubicación: _____
 Arquitecto: _____
 Ingeniero: _____
 Contratista: _____

Presentado por:

Fecha:

Av. División del Norte N°76 Col. Memella,
 Cuajimalpa México. C.P. 05330 D.F.

www.innes.com.mx

Nota: Este submittal está diseñado para demostrar dimensiones generales de dicho producto. Los dibujos de este submittal no son elaborados con la intención de especificar aspectos exactos del producto. Estos dibujos no están a escala. Innes Aire S.A. de C.V. se reserva el derecho de hacer cambios sin previo permiso.

Ninguna parte de este documento podrá ser reproducida o retransmitida de cualquier forma; siendo estas: electrónicas o mecanografiadas; incluyendo fotocopiado, grabado y/o cualquier sistema de alojamiento de información sin previo permiso de INNES AIRE S.A. DE C.V.