

Techos Ventilados (Cielos Filtrantes)

Ventilación en Cocinas Comerciales Techos Ventilados (Cielos Filtrantes)



El Techo Ventilado KCJ de Halton Innes, es una solución que combina estética con una gran cantidad de funciones: extracción de efluentes, aire de reposición, iluminación especial y el techo suspendido de la cocina. Todos los componentes están diseñados para garantizar niveles de higiene óptimos y un fácil mantenimiento. El techo ventilado es adecuado para cocinas centrales, cocinas de show o cualquier área cerrada de cocción. Fabricado principalmente en acero inoxidable, el KCJ es un techo ventilado de tipo cerrado, equipado con difusores de flujo laminar para la reposición de aire, filtros de alta eficiencia KSA, iluminación y la última tecnología Capture Jet, que contribuye a la reducción en los flujos de extracción, haciendo que este sistema sea altamente eficiente, al mismo tiempo que mantiene una máxima calidad de aire interior y confort para los usuarios.

Características:

- Sistema de extracción de acero inoxidable y aluminio
- Tecnología "Capture Jet" que reduce el caudal de extracción de aire
- Filtros de grasa "KSA" de alta eficiencia y baja caída de presión
- Puertos T.A.B para medir el balanceo
- Iluminación especial
- Difusores de flujo laminar
- Dispositivos de balanceo
- **Opcionales:**
- Sistema de supresión de incendios preinstalado
- Tecnología "Capture Ray": filtración de grasa a base de luz UV
- Autolavado de filtros y plenum
- Opcionales
- Sistema de supresión de incendios preinstalado
- Iluminación LED, Fluorescente o luces culinarias HCL

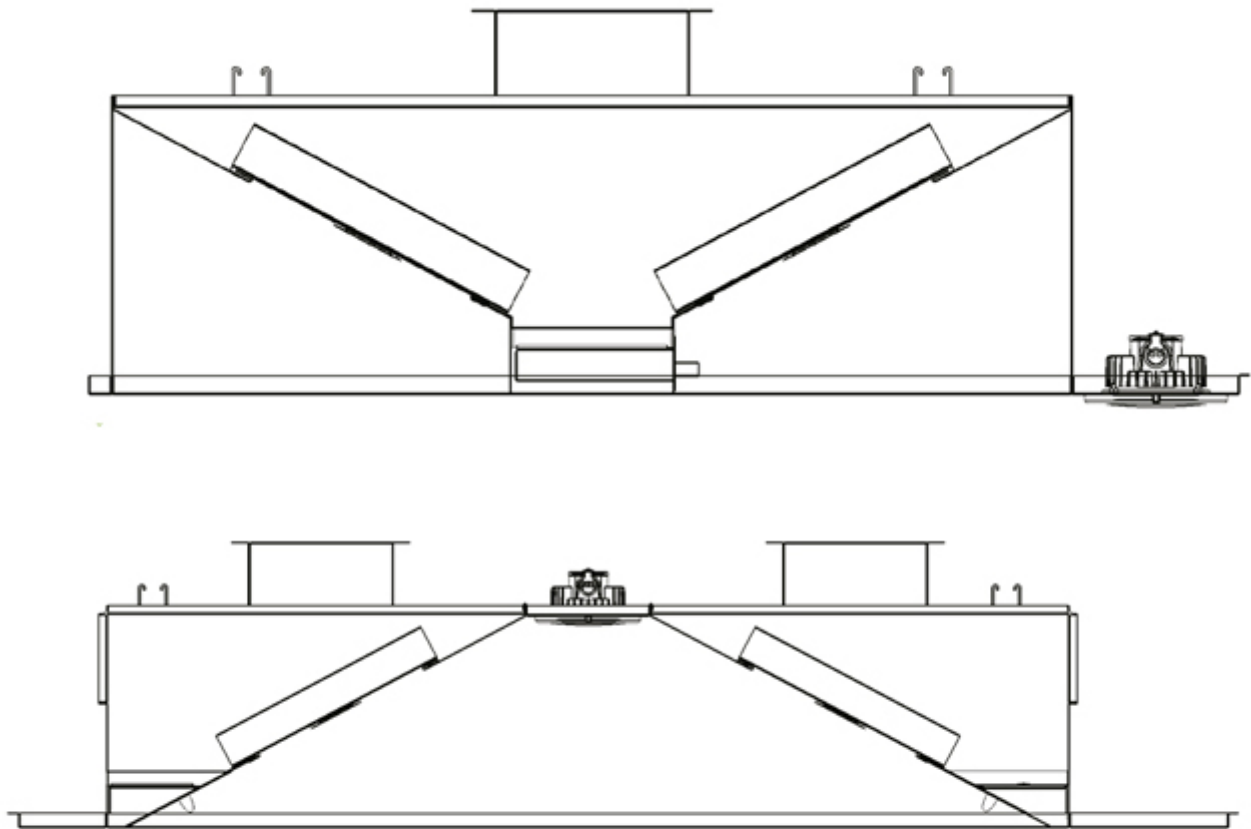
Dimensiones:

- Dimensiones especiales diseñadas para cada proyecto

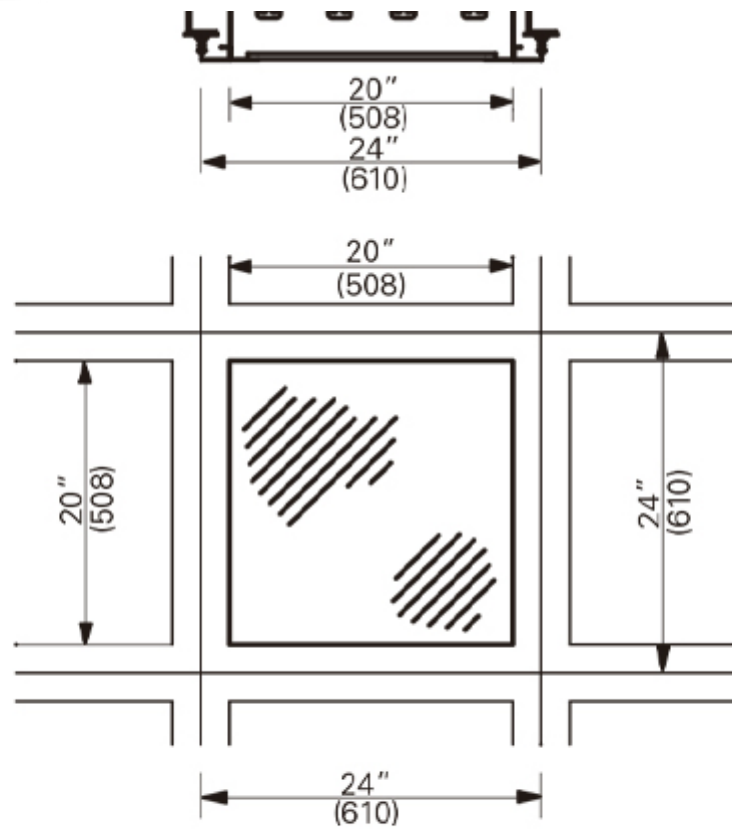
Materiales y Acabados:

- Acero inoxidable, pulido P4 o aluminio
- Colores y texturas especiales disponibles

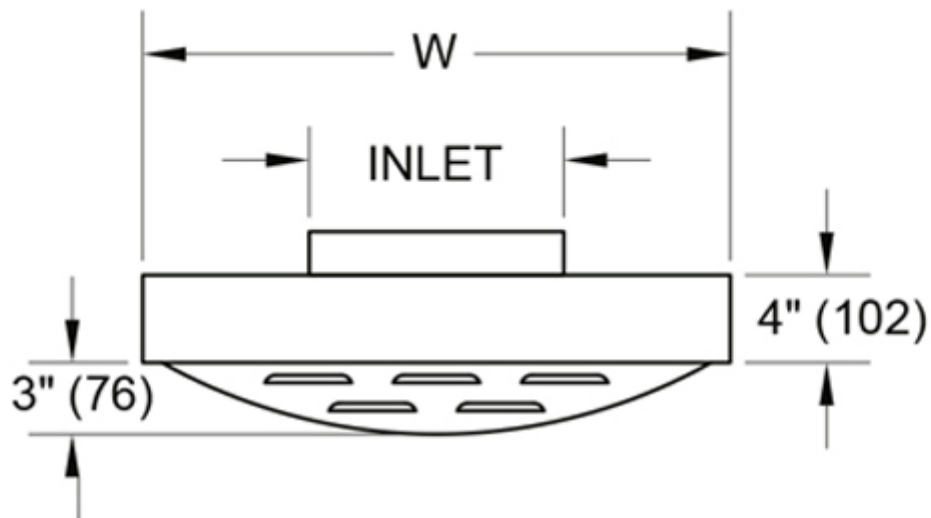
www.innes.com.mx

**Extractores de ESCAPE KSA**

- Tasa de flujo de 230 cfm a 500 cfm por pie de electrodomésticos, pared o dependiente de la isla
- Caída de presión: 0.45 a 0.50 pulgadas w.g.

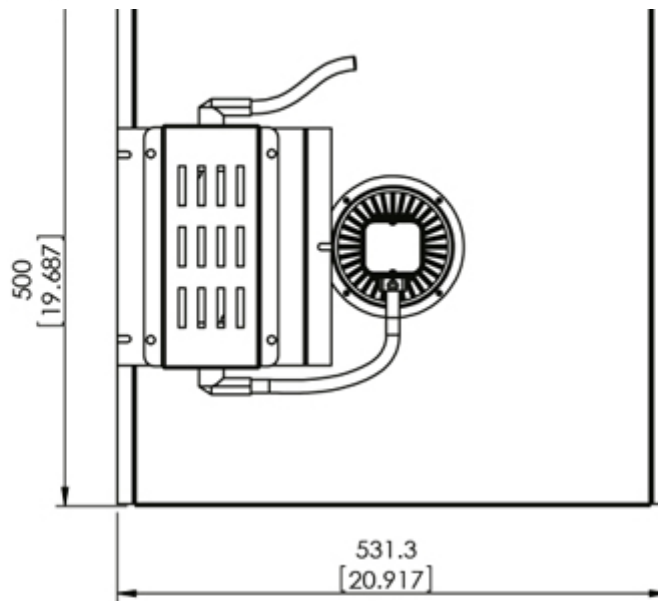
**CASETE DE LUZ FLUORESCENTE / LED**

- EXTERNO A TUBOS DE ESCAPE
- Entrada máxima: 110v / 1ph / 60Hz
- Tipo de lámpara: 4 x 18 vatios



KCD CAJA DE AIRE DE SUMINISTRO

- Tasa de flujo: 80% del volumen de escape
- Caída de presión - VER TABLA

**APARATOS DE LUZ LED**

- Cápsulas de escape interiores

