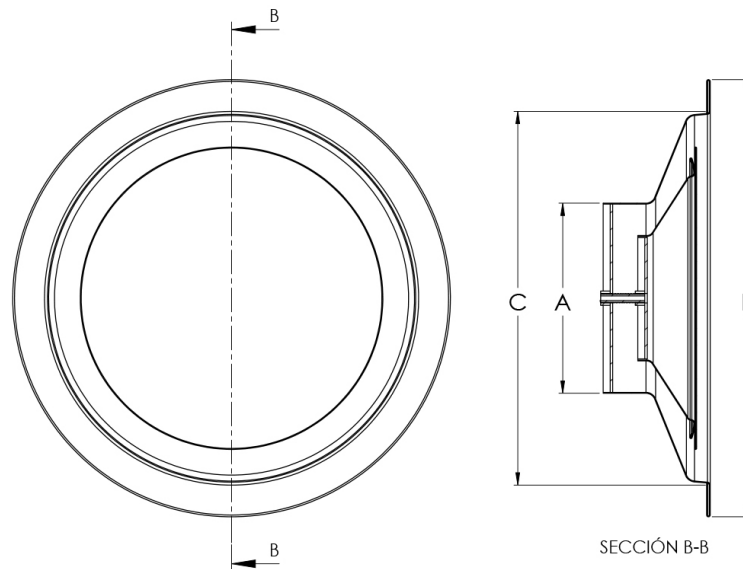


Características:

- Difusor redondo para inyección o retorno
- Plato central con altura regulable
- Patrón de descarga de aire horizontal o vertical de 360°
- Plato exterior expuesto tipo R de menor altura (VJR).
- Plato exterior expuesto tipo S a prueba de manchas (VJS).
- Montaje en plafón corrido.

Materiales y Acabados:

- Fabricado en aluminio
- Colores de línea: blanco, blanco tablaroca o negro mate
- Colores especiales disponibles

Plano de Dimensiones:


La medida requerida [A] es igual al diámetro del ducto menos 1/16",
"C" es la medida de la perforación en el plafón.

Tamaño de difusor	A	B	C	D	Tipo Cuello
	Cuello	Plato	Abertura Plafón	Altura	Redondo
6 - 12	6"	14"	11 5/8"	4"	✓
8 - 16	8"	18"	15 5/8"	4 3/4"	✓
10 - 20	10"	23"	19 5/8"	5 5/8"	✓
12 - 24	12"	27"	23 5/8"	6 1/8"	✓
14 - 28	14"	32"	27 5/8"	6 5/8"	✓
16 - 28	15 7/8"	32"	27 5/8"	6 1/4"	✓

Nombre de la obra: _____
 Ubicación: _____
 Arquitecto: _____
 Ingeniero: _____
 Contratista: _____

Presentado por:

Fecha:

Av. División del Norte N°76 Col. Memella,
 Cuajimalpa México. C.P. 05330 D.F.

www.innes.com.mx

Nota: Este submittal está diseñado para demostrar dimensiones generales de dicho producto. Los dibujos de este submittal no son elaborados con la intención de especificar aspectos exactos del producto. Estos dibujos no están a escala. Innes Aire S.A. de C.V. se reserva el derecho de hacer cambios sin previo permiso.

Ninguna parte de este documento podrá ser reproducida o retransmitida de cualquier forma; siendo estas: electrónicas o mecanografiadas; incluyendo fotocopiado, grabado y/o cualquier sistema de alojamiento de información sin previo permiso de INNES AIRE S.A. DE C.V.