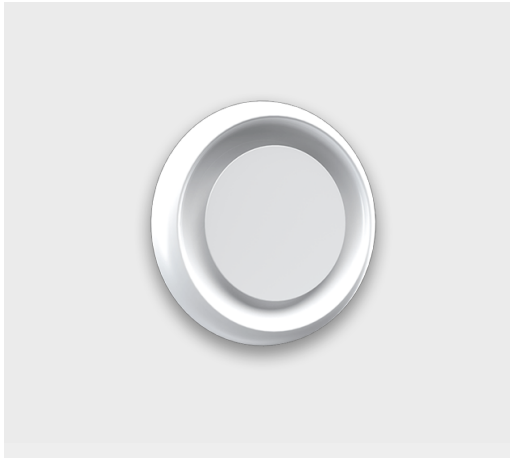


## VFS

### Difusores Redondos



Los difusores VFS / VFR son ideales para aplicaciones de inyección o retorno donde la altura del techo no sobrepase los 3 metros. Su diseño permite inyectar aire con un patrón de 360° horizontal, mediante el sencillo ajuste de su placa central se puede obtener un flujo vertical descendente. Están disponibles con un plato exterior expuesto tipo "S" a prueba de manchas (VFS) o un plato exterior expuesto tipo "R" de menor altura (VFR), se fabrican en cuellos de 6" hasta 16" en incrementos de 2". Los difusores VFS / VFR están fabricados en aluminio con acabado en pintura electrostática en colores de línea: blanco, blanco tablaroca o negro mate. Colores especiales también disponibles. Como accesorio opcional, se puede solicitar con Control de Volumen Redondo (CVR).

### Características:

- Difusor arquitectónico redondo tipo placa
- Para inyección o retorno
- Núcleo con altura regulable
- Patrón de descarga de aire horizontal o vertical de 360°
- Plato exterior expuesto tipo S a prueba de manchas (VFS)
- Plato exterior expuesto tipo R de menor altura (VFR)

### Dimensiones:

- Cuellos desde 6" a 16" en incrementos de 2"

### Materiales y Acabados:

- Fabricado en aluminio
- Colores de línea: blanco, blanco tablaroca o negro mate
- Colores especiales disponibles

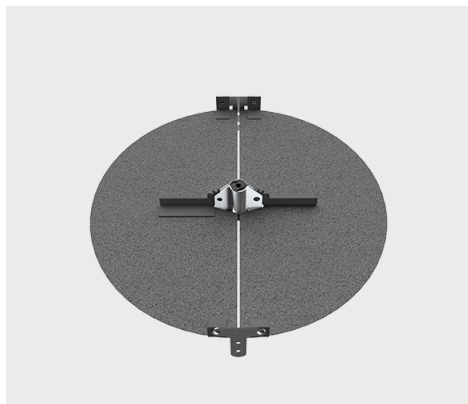
### Versatilidad:

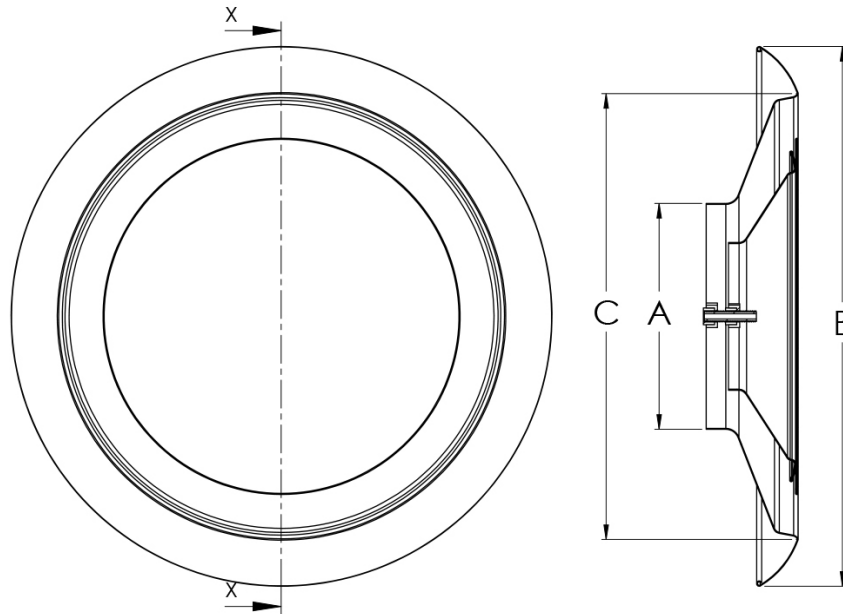
- Edificios públicos
- Escuelas
- Hospitales y Clínicas
- Residencias
- Oficinas
- Restaurantes y Cafeterías
- Hoteles

[www.innes.com.mx](http://www.innes.com.mx)

**Accesorios Opcionales:**

CVR

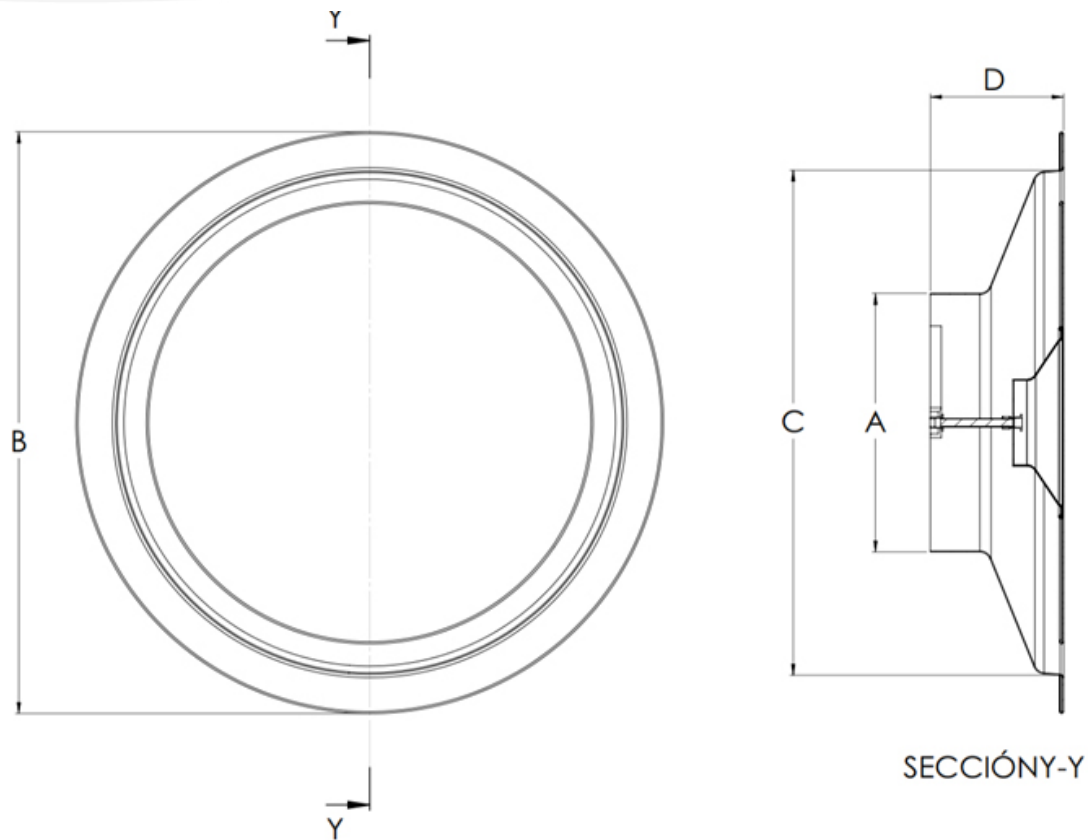




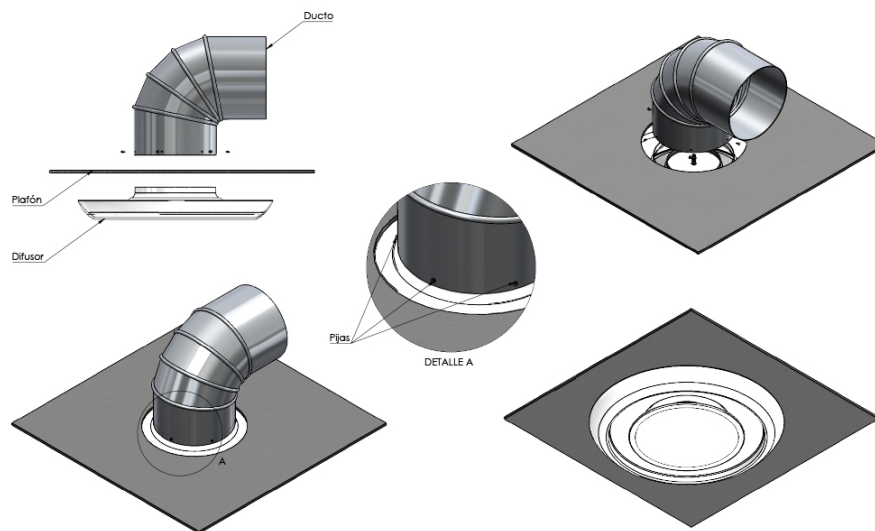
SECCIÓN X-X

La medida requerida A es igual al diámetro del ducto menos 1/16",  
"C" es la medida de perforación en el plafón.

Tamaño de difusor	A	B	C	D	Tipo Cuello
	Cuello	Plato	Abertura Plafón	Altura	Redondo
6 - 12	6"	15 1/4"	11 3/4"	3 3/8"	✓
8 - 16	8"	19 1/8"	15 7/8"	3 3/4"	✓
10 - 20	10"	24 1/8"	19 7/8"	4 1/8"	✓
12 - 24	12"	29"	23 3/4"	4 3/4"	✓
14 - 28	14"	33"	28"	5 3/8"	✓
16 - 28	15 7/8"	33"	28"	5 7/8"	✓



Tamaño de difusor	A	B	C	D	Tipo Cuello
	Cuello	Plato	Abertura Plafón	Altura	Redondo
6 - 12	6	14	11 5/8	3 11/16	✓
8 - 16	8	18	15 5/8	3 3/4	✓
10 - 20	10	23	19 5/8	4 5/16	✓
12 - 24	12	27	23 5/8	5 9/64	✓
14 - 28	14	32	27 5/8	5 3/8	✓
16 - 28	15 7/8	32	27 5/8	5 5/8	✓

**Diagrama de Instalación:**

## Especificación Sugerida:

Los difusores de inyección o retorno de placa modelo VF con plato exterior expuesto tipo "S" a prueba de manchas (VFS) y plato exterior expuesto tipo "R" de menor altura (VFR) para plafón corrido serán de la marca Innes. Los difusores modelo VF tendrán un patrón de aire de 360° para una amplia distribución de aire horizontal o vertical mediante el sencillo ajuste de la placa. Podrán ser suministrados en cuellos de 6" hasta 16" en incrementos de 2". Estarán fabricados en aluminio con acabados en pintura electrostática en color: blanco, blanco tablaroca o negro mate; colores especiales también estarán disponibles. Como accesorio opcional estará disponible el Control de Volumen Redondo (CVR).

