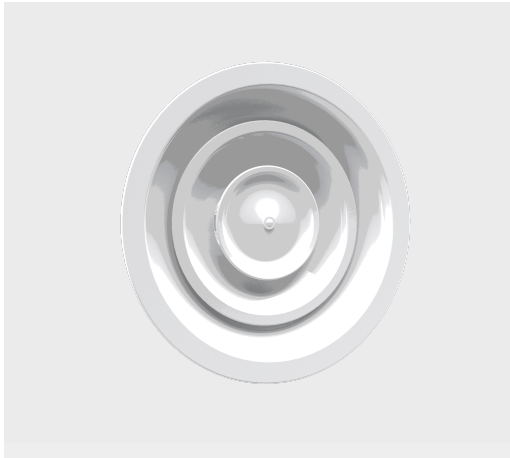


VJR

Difusores Redondos



Los difusores de inyección y retorno de tres conos VJR / VJS son adecuados para diversas aplicaciones donde se requiera de una amplia distribución de aire, especialmente en espacios grandes y abiertos. Su placa central permite inyectar aire en un patrón de 360° horizontal ó mediante el sencillo ajuste de sus conos centrales se puede obtener un flujo vertical descendente, para aquellos procesos que requieran de un enfriamiento o calentamiento localizado . Están disponibles con un plato exterior expuesto tipo R de menor altura (VJR) o un plato exterior expuesto tipo S a prueba de manchas (VJS) . Pueden ser fabricados con cuellos redondos de 6" hasta 16" en incrementos de 2". Los difusores VJR / VJS están fabricados en aluminio con acabado en pintura electrostática en colores de línea: blanco, blanco tablaroca o negro mate. Colores especiales también disponibles. Como accesorio opcional se puede solicitar con Control de volumen redondo (CVR).

Características:

- Difusor redondo de tres conos, para inyección o retorno
- Conos centrales con altura ajustable.
- Patrón de descarga de aire horizontal o vertical de 360°
- Plato exterior expuesto tipo R de menor altura (VJR).
- Plato exterior expuesto tipo S a prueba de manchas (VJS).
- Montaje en plafón corrido.

Dimensiones:

- Cuellos de 6" hasta 16" en incrementos de 2".

Materiales y Acabados:

- Fabricado en aluminio
- Color de línea: blanco, blanco tablaroca o negro mate
- Colores especiales disponibles

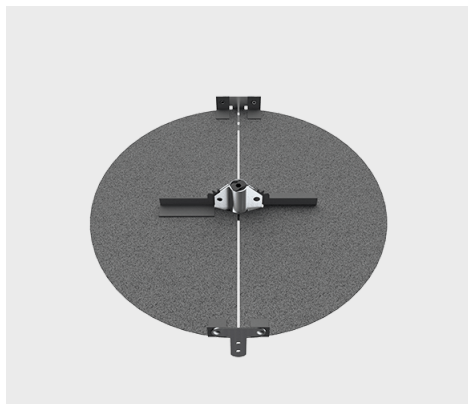
Versatilidad:

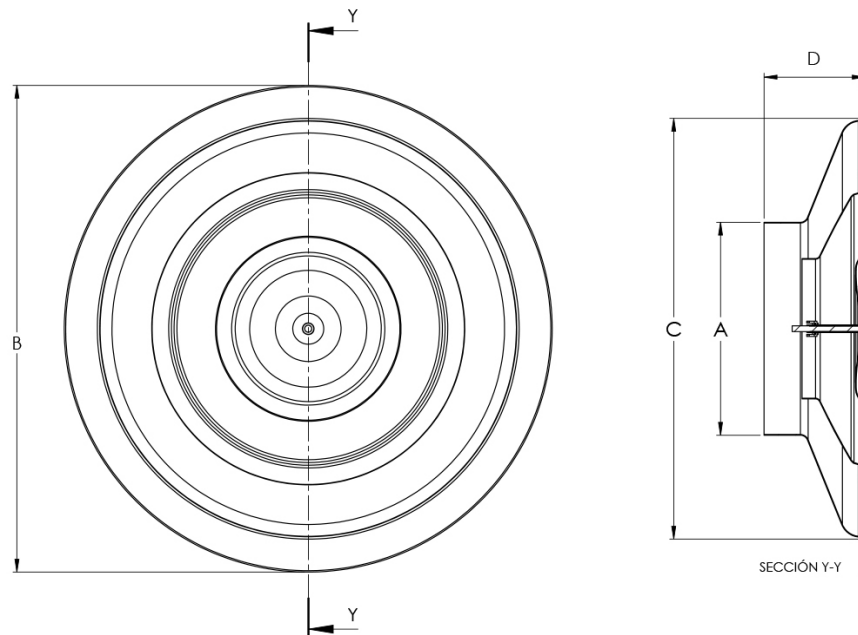
- Edificios públicos.
- Iglesias y Escuelas.
- Hospitales y Clínicas.
- Áreas industriales.
- Teatros y auditorios.
- Restaurantes y Cafeterías
- Gimnasios.
- Hoteles.

www.innes.com.mx

Accesorios Opcionales:

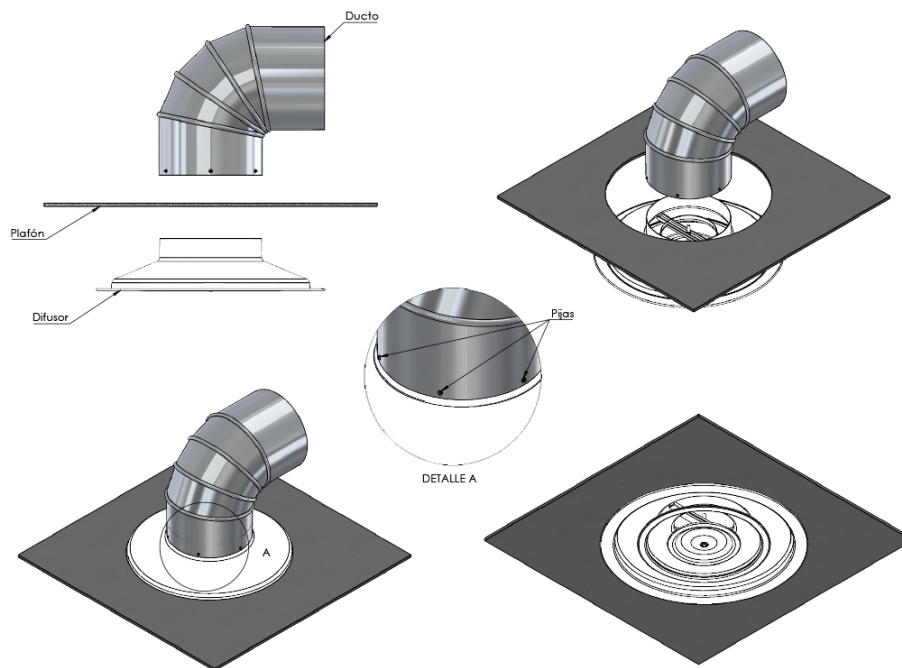
CVR





Tamaño de difusor	A	B	C	D	Tipo Cuello
	Cuello	Plato	Abertura Plafón	Altura	Redondo
6 - 12	6"	14"	11 5/8"	4"	✓
8 - 16	8"	18"	15 5/8"	4 3/4"	✓
10 - 20	10"	23"	19 5/8"	5 5/8"	✓
12 - 24	12"	27"	23 5/8"	6 1/8"	✓
14 - 28	14"	32"	27 5/8"	6 5/8"	✓
16 - 28	15 7/8"	32"	27 5/8"	6 1/4"	✓

Diagrama de Instalación:



Especificación Sugerida:

Los difusores redondos de inyección o retorno de 3 conos modelo VJR / VJS serán de la marca Innes. Su patrón de aire será de 360° para una amplia distribución de aire horizontal o vertical mediante el sencillo ajuste de sus conos. Contarán con un plato exterior expuesto tipo R de menor altura (VJR) o con un plato exterior expuesto tipo S a prueba de manchas (VJS) para colocarse en plafón corrido. Los difusores modelo VJR / VJS podrán ser suministrados en cuellos de 6" hasta 16" en incrementos de 2". Estarán fabricados en aluminio con acabados en pintura electrostática en color: blanco, blanco tablaroca ó negro mate; colores especiales también estarán disponibles. Como accesorio opcional estará disponible el Control de volumen redondo (CVR).

